

**ПРАВИЛА  
СОСТЯЗАНИЙ  
ПО МОНДЬОРИНГУ**

## I. ВСТУПЛЕНИЕ

Дисциплина «мондьюринг» была разработана на основе различных комплексных ринговых нормативов, принятых в нескольких странах Европы и Америки.

Международные правила призваны объединить национальные программы для различных уровней сложности, постепенно усложняющихся от любительских выступлений до состязаний опытных проводников.

Для выступления в дисциплине «мондьюринг» необходимы:

- огороженная декорированная площадка;
- один или два помощника судьи в защитном разделе (далее – декои, декой) в защитных костюмах, которые являются партнерами собак и их проводников при выступлении;
- судья, который выбирает лучшие пары, согласно правилам.

Эти правила описывают процедуру проведения состязаний, определяют порядок присуждения баллов, и начисления штрафных баллов.

Мондьюринг доступен для широкой аудитории и прост в своей практике. Судьям необходимо уважать дух правил, и всегда быть внимательными при соблюдении правил безопасности.

Мондьюринг призван определить уровень подготовки собаки, выявить ее способности и мастерство проводника.

Мондьюринг используется в качестве инструмента племенного отбора для сохранения рабочих качеств служебных собак.

Программа каждого мероприятия состоит из трех разделов, которые обязательно выполняются в следующей последовательности:

1. упражнения на послушание;
2. прыжки;
3. упражнения по защите.

Порядок выполнения упражнений должен быть единым для всех участников конкретного мероприятия.

### Примечание:

поскольку правила по Мондьюрингу были переведены на несколько языков, возможны разночтения при переводе. В случае появления разночтений следует руководствоваться текстом на французском языке.

## **II. ПОМОЩНИК СУДЬИ В ЗАЩИТНОМ РАЗДЕЛЕ (ДЕКОЙ)**

Исторически, человек, выполняющий роль помощника по защите, назывался во Франции «апач» (Apache), «злоумышленник» (Malfaiteur), «манекен» (Mannequin), «соломенный матрац» (Paillasse). В Америке его называют «приманка» (Decoy) или «Помощник» (Helper).

Каждый из вышеперечисленных терминов несет в себе определенную философию искусства дрессировки.

В настоящее время во Франции используется термин «человек для атаки» (Hommed'attaque), хотя на самом деле он не совсем «для атаки», так как чаще всего он защищается, убегает или «ворует» вещь, доверенную собаке.

Декой должен быть не только партнером собак и проводников, он также является для них и основным соперником.

Декой работает под руководством судьи во время состязаний, чтобы помочь последнему оценить собак в соответствии с их уровнем подготовки.

Декой не должен вести себя пассивно, подобно манекену, которого кусает собака. Его роль – позволить судье оценить достоинства собак, и для этого декой должен активно противостоять собаке.

Поскольку декой защищен костюмом, он может оказать чрезмерное противостояние собаке.

Он может также, сознательно или нет, вести себя по-разному с разными собаками, что категорически запрещено правилами.

Его поведение должно всегда оставаться спортивным. Не вдаваясь в технический анализ работы декоя, следует указать три «золотых» правила, о которых ему не следует забывать:

- а) декой должен быть абсолютно беспристрастным;
- б) никогда и никоим образом не должен причинять собаке физическую боль;
- в) декой должен вести себя так, как будто на нем нет защитного костюма. Он должен использовать для своей защиты или для давления на собаку свою ловкость, хитрость, угрозы, увороты от собаки.

Декой не должен ни при каких обстоятельствах наносить удары по собаке палкой.

Когда он использует револьвер, он должен стрелять в воздух под углом 45 градусов над головой собаки.

Перед началом лобовых атак декой должен находиться на расстоянии 10-20 метров от линии старта на центральной линии атаки.

Перед началом атаки при задержании убегающего декой всегда должен находиться на расстоянии 10 м от линии старта по центральной линии атаки.

Декою строго запрещается разговаривать или подавать команды собаке (жесты разрешены).

При использовании жидкости разрешается использовать исключительно воду.

Судья отвечает за работу декоя. Декой должен беспрекословно подчиняться требованиям судьи.

Мероприятия уровня сложности MR-1 могут быть проведены с одним декоем. На уровнях сложности MR-2 и MR-3 должны работать 2 декоя.

В каждой стране отбор декоев для работы на состязаниях различного ранга осуществляется в соответствии с установленными в ней правилами.

### **III. ОБЩИЕ ЗАМЕЧАНИЯ**

#### **3.1. Процедуры, предшествующие выступлению**

3.1.1. До начала выступлений все проводники должны присутствовать при выступлении «показательной» (далее - «белой») собаки, не получающей оценок.

3.1.2. Проводники должны быть подобающе одеты. Одежда должна быть удобной, не стесняющей движений, и не нарушающей этикет – т.е. нельзя выступать в шортах, плавках, шлепанцах и пр.

3.1.3. Любое использование подкреплений во время выступления (игрушки или лакомства) запрещается и влечет за собой снятие с состязаний.

3.1.4. Проводник с собакой выходит на площадку только после приглашения Комиссара ринга (далее «Комиссар»).

3.1.5. По команде Комиссара проводник с собакой, следующей у ноги, подходит к судейскому столику для доклада судье. На собаке не должно быть ошейника, поводка, намордника или какой-либо другой амуниции или аксессуаров.

3.1.6. Проводник должен сообщить судье: начальную длину и высоту прыжков, а также способ отзыва собаки на расстоянии (голосом или свистком).

3.1.7. На уровне сложности MR-3 проводник должен выбрать конверт, в котором указано, будет ли первая атака убегающего декоя с хваткой или прерванной. Не вскрывая конверта, он должен отдать его судье, который останется единственным, кто будет знать, до начала самой атаки, будет ли это атака с хваткой или прерванной.

3.1.8. Судья должен указать в оценочном листе очередность прерванной атаки (1-ая или 2-ая атака убегающего декоя). В случае если судейство осуществляется двумя судьями, оба судьи должны знать об очередности прерванной атаки.

3.1.9. На уровнях сложности MR-2 и MR-3 проводник, стоя спиной к собаке, должен достать из коробки деревянный брусок с номером, предназначенный для выборки. Не показывая брусок собаке, проводник должен держать его в руках не более 5 секунд без каких-либо дополнительных манипуляций для нанесения дополнительных запахов, после чего проводник должен положить брусок к себе в пустой карман.

3.1.10. Проводнику запрещается опускать руку в этот карман во время выступления. Проводник сможет достать брусок только тогда, когда он должен будет положить его на выборку. В момент выкладывания предмета на выборку проводник должен стоять спиной к собаке.

### **3.2. Подготовка к началу упражнения, общая для всех упражнений.**

3.2.1. До начала выхода в ринг проводник поступает в распоряжение Комиссара состязаний, который руководит всеми его действиями.

3.2.2. Комиссар подводит проводника к зоне подготовки каждого упражнения (приблизительно в 3 м от линии старта). Подготовка собаки к упражнению разрешается только в этой зоне.

3.2.3. Такая подготовка должна быть короткой и сдержанной и должна производиться только до подачи судьей сигнала рожком для выхода на старт.

3.2.4. Первый сигнал судьи рожком разрешает выход на старт. Невыполнение первого сигнала судьи для выхода на старт штрафуются 2 баллами из общего впечатления (далее «ОВ»).

3.2.5. У проводника имеется 30 секунд (далее – «сек.») для выхода на старт. Если в течение 30 сек. проводник не выходит на старт, упражнение считается невыполненным.

3.2.6. Проводник имеет право подать только одну команду для принятия собакой исходного положения на старте (положение «сидеть», «лежать» или «стоять» - в зависимости от упражнения).

3.2.7. Проводник может затем (по желанию) подать одну фиксирующую команду (например, «жди», «останься», «место»).

3.2.7. Каждое повторение любой из этих команд (команды на принятия исходного положения на старте или фиксирующей команды) расценивается как дополнительная команда и оценивается одним штрафным баллом.

3.2.8. После 5 дополнительных команд, даже если положенные 30с еще не истекли, упражнение считается невыполненным.

3.2.9. Как только проводник и собака располагаются на линию старта, судья подает сигнал к началу упражнения.

3.2.10. После сигнала судьи проводник подает соответствующую упражнению стартовую команду, которую он может предварить кличкой собаки.

3.2.11. Любая нерегламентированная команда - штрафуются.

### **3.3. Подзыв собаки после завершения упражнения**

3.3.1. Различают два вида команд: подзыв с дальнего расстояния и подзыв с близкого расстояния (1 м или меньше). Подзыв с близкого расстояния считается подзывом на принятие положения «рядом».

3.3.2. Все команды подзыва с дальнего расстояния могут подаваться либо голосом, либо свистком. Во время приветственного доклада судье проводник обязан сообщить судье способ подзыва собаки с дальнего расстояния.

3.3.3. Несоблюдение указанного проводником способа подзыва штрафуются.

3.3.4. Команды подзыва с близкого расстояния подаются только голосом.

3.3.5. Независимо от того, подается команда голосом или свистком, она должна быть короткой и отрывистой. Сдвоенная команда (из двух несвязанных слов) считается дополнительной командой и штрафуются.

3.3.6. Разрешается подавать лишь одну команду подзыва.

3.3.7. Любая дополнительная команда подзыва штрафуются (см. таблица баллов для каждого упражнения).

3.3.8. Если собака не подходит по первой команде и требуется несколько повторных команд подзыва, то вычитаются баллы за ОВ.

3.3.9. Если собака удерживает хватку более 5 сек. после окончания упражнения на хватку (независимо от того, прозвучала команда подзыва или нет), она теряет 10 баллов за отзыв.

3.3.10. Помимо этого, судья, по своему усмотрению, может вычесть баллы за ОВ.

3.3.11. Во всех упражнениях с хваткой, если собака не вернулась к проводнику в отведенное для этого время, она теряет 10 баллов из баллов за возврат.

3.3.12. В состязаниях уровня сложности MR-1 после завершения хватки проводник имеет право вместо отзыва оставить собаку на окарауливание. Проводник обязан заранее уведомить об этом судью.

3.3.13. Если во время выполнения атак собака не отпустит декоев течение 30 сек. после первой команды проводника на отзыв, судья должен остановить выступление, скомандовать проводнику подойти к собаке, взять ее на поводок и покинуть поле.

3.3.14. Если во время любого упражнения по защите проводник после первой команды на прекращение хватки переместится без разрешения судьи, судья должен остановить выступление и скомандовать проводнику подойти к собаке, взять ее на поводок и покинуть поле.

3.3.15. В обоих случаях (пп.3.3.13 и 3.3.14) пара (проводник + собака) прекращает выступление и теряет все заработанные баллы.

3.3.16. В этом случае квалификационной книжке должна быть сделана запись «снята».

### **3.4. Общие требования к проведению мероприятий**

#### *3.4.1. Оценка общего впечатления*

3.4.1.1. Если судья считает, что упражнение выполнено не на должном уровне, он может начислить штрафные баллы, которые могут составлять до 10% от всех причитающихся за данное упражнение баллов.

3.4.1.2. Судья также может оштрафовать пару и при некорректном поведении проводника до, во время, или после выступления.

3.4.1.3. Размер штрафа определяется судьей.

3.4.1.4. Проводнику категорически запрещается разговаривать судьей во время выполнения упражнения, за исключением тех случаев, когда речь идет о плохом самочувствии самого проводника, или его собаки.

3.4.1.5. Любое необоснованное обращение к судье наказывается 10 штрафными баллами из ОВ, а при повторном нарушении - снятием.

3.4.1.6. Штрафные баллы за ОВ вычитаются из общей суммы баллов, заработанных участником.

3.4.1.7. В определенных случаях главный судья имеет право дисквалифицировать проводника. В этом случае он должен подробно отразить инцидент в своем отчете по окончании мероприятия.

#### *3.4.2. Требования к участникам.*

3.4.2.1. Собака должна иметь квалификационную книжку, выданную национальной кинологической организацией (далее – НКО).

3.4.2.2. Собака должна иметь родословную, выданную НКО, членом или контракт-партнером МКФ.

3.4.2.3. Для участия собаки в состязаниях по мондьюрингу собаке должно быть не меньше 18 месяцев\*.

*\*- в России возраст допуска определяется решением Президиума РКФ от 5 апреля 2015 года.*

3.4.2.4. Все собаки должны иметь запись в квалификационной книжке о прохождении испытаний по ВН/VT или специализированного тестирования поведения и управляемости собак для допуска к состязаниям по мондьюрингу.

3.4.2.5. Собака, занимающаяся аналогичными мондьюрингу национальными видами рингов (например, французским или бельгийским), имеет право выступать на состязаниях по мондьюрингу на том же уровне, на котором она выступает в национальном виде ринга.

3.4.2.6. Собака, выступающая в самой высшей категории в национальных видах ринга должна выступать в мондьюринге сразу на уровне сложности MR-3.

3.4.2.7. К состязаниям по мондьюрингу не допускаются односторонние или двусторонние крипторхи.

3.4.2.8. Как только площадка для проведения состязаний оборудована, доступ участников на нее запрещен.

3.4.2.9. Использование и ношение собакой электрического ошейника, строгого ошейника и подобной экипировки на территории

мероприятия, а также на стоянке автотранспорта, отведенной под это мероприятие, влечет за собой дисквалификацию проводника.

#### 3.4.2.10. Правила перехода из класса в класс.

3.4.2.10.1. Собака имеет право выступать на уровне сложности MR-1 или MR-2 до тех пор, пока не наберет квалификационные баллы 5 раз на соответствующем уровне.

3.4.2.10.2. Если соответствующие квалификационные баллы набраны, собака должна перейти на следующий уровень или прекратить выступления.

3.4.2.10.3. Чтобы перейти на более высокий уровень сложности собака должна:

- для перехода на MR-2 - 2 раза набрать на уровне сложности MR-1 не менее 160 баллов из 200 возможных;
- для перехода на MR-3 - 2 раза набрать на уровне сложности MR-2 не менее 240 баллов из 300 возможных.

3.4.2.10.4. Пока собака, выступающая на уровне сложности MR-3, не наберет 300 баллов, она имеет право продолжать выступать параллельно и на состязаниях на уровне сложности MR-2 (но не в рамках одного мероприятия).

#### 3.4.3. Организаторы состязаний.

Организаторы мероприятий должны строго следовать правилам по дисциплине и правилам безопасности. Информация о мероприятии должна быть доступна участникам в полном объеме, в том числе и иностранным участникам.

#### 3.4.4. Судейская бригада.

3.4.4.1. Судейская бригада состоит из одного или нескольких квалифицированных судей, которым помогают аттестованные декои.

3.4.4.2. Максимальная нагрузка на одного судью – 9 часов в день.

3.4.4.3. На мероприятии должен работать комиссар состязаний, который должен быть хорошо знаком с правилами по мондьюрингу и порядком проведения состязаний.

3.4.4.4. Для работы секретариата необходимы один или два опытных секретаря.

3.4.4.5. Стол для судейской коллегии необходимо расположить так, чтобы судьи, находясь у него, могли видеть работу, которая осуществляется на площадке.

3.4.4.6. Организация, проводящая состязания, должна обеспечить не менее двух технических помощников для работы с препятствиями, подбрасывания лакомства, и т.д.

#### 3.4.5. Место проведения



3.4.5.1. Минимальные размеры площадки для проведения состязаний - 60 x 40 метров, максимальная площадь - 5000 м<sup>2</sup>.

3.4.5.2. Грунт площадки не должен быть твердым, т.е. площадка не должна быть ни асфальтированной, ни гравийной.

3.4.5.3. На площадке не должно быть предметов, которые могут травмировать собаку.

3.4.5.4. Площадка обязательно должна быть должным образом огорожена – между землей и ограждением не должно быть просветов.

3.4.5.5. Для доступа на площадку должно быть не менее 2 входов/выходов, один - для проводника с собакой и другой - для декоев.

3.4.5.6. Поле должно быть декорировано в соответствии с темой состязаний. Тема состязаний выбирается организатором совместно с судьей состязаний.

3.4.5.7. Организатор должен обеспечить нанесение необходимой разметки на площадке.

3.4.5.8. Каждая стартовая линия для каждого упражнения должна быть отмечена.

3.4.5.9. Для упражнения «охрана вещи» должны быть начерчены два круга с единым центром и радиусом 2 и 5 м.

3.4.5.10. Для прыжков на земле рядом с препятствиями должны быть четко размечены уголки для нахождения проводника во время прыжка собаки - у глухого забора, у барьера и у прыжка в длину.

3.4.5.11. Для упражнений «отсутствие проводника» и «подброс лакомства» должны быть предусмотрены отверстия в укрытии, где прячется проводник, чтобы наблюдать за собакой во время выполнения упражнения.

3.4.5.12. Для упражнения «высыл вперед» должна быть начерчена и ограничена двумя конусами или флажками, расположенными с каждой стороны линия длиной 20 м параллельно линии старта.

3.4.5.13. В 5 м от флажков должны быть начерчены два перпендикуляра длиной 1 м, которые обозначают оптимальную зону пересечения линии.

3.4.5.14. Ось траектории упражнения «посыл вперед» должна располагаться по центральной оси площадки (диагонали запрещены) и должна быть свободна от любых препятствий или предметов, которые могут заинтересовать собаку.

3.4.5.15. Реперные точки (флажки и конусы) могут быть заменены на декорации.

### *3.4.6. Оборудование*

3.4.6.1. Организатор обязан предоставить в распоряжение судей:

- 6 аксессуаров для атаки и охраны вещи;
- препятствие для атаки (см. ниже);

- 6 укрытий для обыска плюс одно мобильное (переносное) укрытие;
- 3 вида препятствий (согласно чертежам в Приложении);
- 6 предметов для апортировки;
- лакомство для подброса;
- деревянные бруски для выборки (15 x 2 x 2см) по одному на каждого участника уровня MR-2 и MR-3, два для «белой» собаки уровня MR-2 и MR-3 и несколько дополнительных для упражнения;
- 2 пистолета (револьвера) с патронами 9 мм или 6 мм с тройным зарядом;
- сигнальные флажки, необходимые для прерванной атаки;
- официальные ведомости для записи результатов выступления;
- 1 или 2 предмета для организации отвлечения («диверсии»), необходимые во время упражнения «отсутствие проводника»;
- 3 или 4 предмета для охраны вещи, желательно, чтобы предметы имели отношение к теме состязаний.

3.4.6.2. Предмет для апортировки и предметы для атаки должны быть выбраны судьей непосредственно перед состязаниями.

3.4.6.3. Во время выступления «белой» собаки судья должен обратить особое внимание, чтобы аксессуары для атаки не походили на аксессуары для охраны вещи.

3.4.6.4. Организатор должен обеспечить наличие «белой» собаки для каждого уровня сложности и каждого дня проведения состязаний.

3.4.6.5. Для подачи сигналов судьей организатор должен предоставить рожок.

3.4.6.6. Свисток не может быть использован судьей. Его использование возможно исключительно проводником.

3.4.6.7. Организатор должен обеспечить закрывающееся помещение, где декои смогут укрыться, пока они не работают с собакой. Такое помещение должно располагаться не менее чем в 5 м от площадки, так чтобы собака не подозревала о присутствии декоев.

3.4.6.8. На площадке или в непосредственной близости от площадки не должны находиться емкости с водой, которые могут побудить собаку оставить работу.

3.4.6.9. За пределами площадки необходимо установить укрытие, куда проводник с собакой сможет пойти, пока будет готовиться упражнение по обыску местности.

3.4.6.10. В укрытии должна находиться емкость с водой, чтобы проводник мог напоить собаку.

### *3.4.7. Жеребьевка*

3.4.7.1. Порядок выступления участников определяется жеребьевкой, проводимой организатором состязаний.

3.4.7.2. Также может быть проведена жеребьевка порядка выполнения упражнений. Жеребьевка порядка выполнения упражнений является не обязательной, и может проводиться, на усмотрение судьи, как в присутствии, так и в отсутствие проводников.

3.4.7.3. Исходное положение (сидеть, стоять, лежать) для выполнения упражнения «комплекс» также определяется жеребьевкой.

3.4.7.4. Еще одна жеребьевка (необязательная) определяет, должна ли собака оставаться в положении «сидеть» или «лежать» во время упражнения «отсутствие проводника» на уровне сложности MR-3.

3.4.7.5. На уровне сложности MR-3 защитный раздел не может начинаться с обыска или атаки на убегающего помощника.

#### *3.4.8. Показательная собака («белая»)*

3.4.8.1. Выступление «белой» собаки перед проведением каждой состязаний каждого уровня сложности обязательно.

3.4.8.2. Участники состязаний обязаны присутствовать при выступлении «белой» собаки своего уровня сложности.

3.4.8.3. Белая» собака перед состязаниями демонстрирует порядок выполнения упражнений, маршрут для движения рядом, а также проверяется возможности выполнения упражнений.

3.4.8.4. «Белая» собака не может принимать участие в выступлениях на том уровне сложности, где она показательно демонстрировала порядок упражнений.

#### *3.4.9. Требования к лакомству*

3.5.9.1. Лакомства должны быть разнообразными, небольшого размера, не более размера кулака (диаметром в сечении приблизительно 5-6 см).

3.5.9.2. Лакомства могут быть из вареного или сырого мяса, голов рыбы, сыра, сухого печенья, сахара и т.д.

3.5.9.3. Запрещены все виды костей, тушек птиц или животных.

3.5.9.4. Запрещена сырая свинина в связи с риском заражения вирусом болезни Ауески.

#### *3.4.10. Требования к палке (бато)*

3.4.10.1. Палка, которую используют декои, должна быть сделана из бамбука, длиной от 60 до 80 см, диаметром от 20 до 30 мм, расщепленной крестом на  $\frac{3}{4}$  своей длины.

3.4.10.2. Во время работы расщепленные части палки не должны раскрываться веером.

#### *3.4.11. Требования к костюму декоя*

3.4.11.1. Защитный костюм должен эффективно защищать декоя.

3.4.11.2. Такой костюм должен быть достаточно гибким. Он должен позволять декою свободно двигаться и бегать.

3.4.11.3. Костюм не должен быть громоздким, иметь слишком широкие рукава, быть слишком жестким, препятствующим хватке.

3.4.11.4. Костюм должен позволять собаке сделать хватку глубиной не менее 7 см, и его толщина при захвате собакой должна составлять от 3 до 5 см.

3.4.11.5. Декою запрещается во время состязаний менять защитный костюм в зависимости от работающей собаки.

#### *3.4.12. Разрешенные команды*

3.4.12.1. Команды подаются в соответствии с правилами и могут подаваться на языке страны проводника.

3.4.12.2. Любые двоякие команды, т.е. два произнесенных раздельно слова, будь то команда на посыл, отзыв или остановку собаки, расцениваются как дополнительная команда.

#### *3.4.13. Оценочные листы*

3.4.13.1. Оценочные листы должны соответствовать официально принятой форме и включать в себя всю информацию, связанную с состязаниями.

3.4.13.2. Для каждого уровня сложности должна быть своя форма оценочного листа.

3.4.13.3. На каждую собаку оценочный лист изготавливается в 3-х экземплярах: один оригинал и два дубликата. Оригинал остается у судьи, один дубликат отдается проводнику во время объявления результатов, второй дубликат предназначен для организатора состязаний.

#### *3.4.14. Обязанности судей*

3.4.14.1. Мероприятия по мондьюрингу уполномочены судить судьи, аттестованные в НКО по данной дисциплине.

3.4.14.2. Если судейская бригада состоит из нескольких судей, все судьи оценивают каждое упражнение совместно.

3.4.14.3. Судьи обязаны знать правила по дисциплине и строго придерживаться их.

3.4.14.4. Судья контролирует прохождение каждого упражнения и имеет свободу оценки в рамках действующих правил.

3.4.14.5. Судья регулирует работу декого в зависимости от уровня сложности мероприятия.

3.4.14.6. Каждый штрафной бал должен соответствовать ошибке или недостаточно четкому исполнению упражнения собакой, либо нарушению, допущенному проводником.

3.4.14.7. Каждый проводник обязан знать применимые штрафы и быть знаком с правилами и предписаниями.

3.4.14.8. Решения судейской бригады являются окончательными и не подлежат пересмотру.

3.4.14.9. Если какие-либо вопросы не регулируются настоящими правилами, то решение принимается главным судьей.

3.4.14.10. Все упражнения выполняются по указанию судьи. Судья с помощью рожка подает сигнал к началу и окончанию каждого упражнения.

3.4.14.11. Судья должен следить за тем, чтоб все упражнения были одинаковыми для всех собак. Условия состязаний должны быть одинаковым для всех участников.

3.4.14.12. Оценочный лист с результатами должен вывешиваться в течение 15 минут с момента завершения выступления собаки.

#### **IV.РАЗДЕЛ ПОСЛУШАНИЕ**

##### **4.1. Движение рядом без поводка.**

Максимальный балл за упражнение – 6.

##### *4.1.1. Описание упражнения.*

4.1.1.1. Выход на старт описан в пункте 3.2. настоящих правил.

4.1.1.2. Проводник следует по маршруту (маршрут должен быть простым), по указанию судьи или комиссара и продемонстрированном при выступлении «белой» собаки.

4.1.1.3. Маршрут должен обязательно включать в себя три смены направления под прямыми или острыми углами, один разворот на 180 градусов и две остановки.

4.1.1.4. При остановке положение собаки у ноги может быть любым.

4.1.1.5. Остановки и смены направления осуществляются по сигналу судьи.

4.1.1.6. Если проводник ошибается маршрутом, то это ошибка прохождения маршрута штрафуетя из ОВ.

4.1.1.7. Если такая ошибка на маршруте приводит к тому, что проводнику удастся избежать какого-либо усложнения маршрута, то проводник теряет все баллы за данное упражнение.

4.1.1.8. В руках у проводника не должно быть никаких предметов.

4.1.1.9. Окончание упражнения описано в пункте 3.4. настоящих правил.

##### *4.1.2. Начисляемые штрафные баллы*

*Таблица 1*

Описание ошибки	Штрафные баллы
собака забегает вперед, уходит в сторону или слегка отстает, за каждую ошибку (будь то на прямой, при повороте, на остановке или во время разворота)	0,5

собака уходит на расстояние больше чем на 2 длины корпуса или не следует за проводником	6
проводник незначительно ошибается маршрутом (несущественная ошибка)	баллы вычитаются из ОВ, количество присуждаемых штрафных баллов - на усмотрение судьи
проводник ошибается маршрутом, в результате чего избегает усложнения маршрута	6

#### **4.2. Отсутствие проводника.**

Максимальный балл за упражнение – 10.

##### *4.2.1. Описание упражнения*

4.2.1.1. Выход на старт описан в пункте 3.2. настоящих правил.

4.2.1.2. Собака фиксируется в указанном судьей месте – на земле или на достаточно широком и стабильном подиуме: в положении лежа на уровнях сложности MR-1 и MR-2. На уровне сложности MR-3 исходное положение (сидя или лежа) определяется с помощью жеребьевки или по указанию судьи.

4.2.1.3. Судья может изменить позицию фиксации в зависимости от состояния площадки и погодных условий.

4.2.1.4. Отсутствие проводника продолжается 1 минуту, начиная с момента его входа за указанное укрытие. Проводник не имеет права оборачиваться ни во время своего пути к укрытию, ни при входе в него.

4.2.1.5. Во время отсутствия проводника обязательно выполняется отвлечение собаки (далее - «диверсия»), при выполнении которого разрешены резкие неожиданные звуки.

4.2.1.6. Собака должна оставаться безразличной к «диверсии», не перемещаться и не менять положение.

4.2.1.7. Способ выполнения «диверсии» должен быть пропорционален тому уровню сложности, на котором выступает собака.

4.2.1.8. «Диверсия» не должна носить агрессивный или провокационный характер.

4.2.1.9. Не допускается участие в «диверсии» декора.

4.2.1.10. «Диверсия» разыгрывается не менее чем в 5 м от собаки на уровне сложности MR-3 и не менее чем в 10 м от собаки на уровнях сложности MR-1 и MR-2.

##### *4.2.2. Начисляемые штрафные баллы*

*Таблица 2*

Описание ошибки	Штрафные баллы
-----------------	----------------

собака меняет положение во время отсутствия проводника	10
собака меняет положение во время движения проводника к укрытию	10
проводник оборачивается или смотрит на собаку во время движения к укрытию или при входе в него	10
собака продвигается не меняя положения, за каждый метр	1
собака меняет положение при возвращении проводника	2
проводник показывается из укрытия до истечения положенного времени	10
любая неразрешенная команда	10

### 4.3. Высыл вперед

Максимальный балл за упражнение - 12.

#### 4.3.1. Начисление баллов за пересечение линии финиша

Таблица 3

Место пересечения линии собакой	Начисляемый балл
в оптимальной зоне между внутренними маркерами	12
между внешними и внутренними маркерами с какой-либо из сторон	8
за пределами внешних маркеров с какой-либо из сторон	4

#### 4.3.2. Принципы выполнения упражнения

4.3.2.1. Посланная командой собака должна пересечь линию финиша длиной 20 м, ограниченную маркерами с каждой стороны.

4.3.2.2. Линия финиша должна располагаться параллельно линии старта.

4.3.2.3. В 5 м внутрь от маркеров должны быть начертаны две перпендикулярные реперные линии длиной 1 м, которые ограничивают оптимальную зону пересечения линии финиша.

4.3.2.4. Маркеры могут быть заменены элементами декора.

4.3.2.5. Расположение линии финиша от линии старта для уровней сложности: MR-1 – 20 м, MR-2 – 30 м, MR-3 – 40 м.

4.3.2.6. Примерная траектория движения собаки должна быть свободна от любых препятствий и соблюдать ортогональные оси площадки.

4.3.2.7. Следует избегать использования в качестве маркеров предметов, которые имеют провокационный характер и которые могут привлечь собаку (игрушки, мячики).

#### 4.3.3. Описание упражнения

- 4.3.3.1. Выход на старт описан в пункте 3.2. настоящих правил.
- 4.3.3.2. Собака фиксируется за линией старта, в центральной точке, отмеченной перпендикуляром.
- 4.3.3.3. По сигналу судьи проводник подает команду на высыл.
- 4.3.3.4. Собака должна начать двигаться вперед по прямой и пересечь линию финиша.
- 4.3.3.5. После пересечения собакой линии финиша проводник должен незамедлительно позвать ее к себе.
- 4.3.3.6. Собака должна вернуться к проводнику в течение 20 секунд.
- 4.3.3.7. Если проводником будет подана команда на возвращение до пересечения собакой линии финиша, а собака продолжит движение вперед и пересечет линию, это будет считаться дополнительной командой (штраф – 4 балла).
- 4.3.3.8. Если собака пересекла линию финиша, а проводник медлит с подачей команды на подзыв – штрафные баллы вычитаются из ОВ.

#### 4.3.4. Начисляемые штрафные баллы

Таблица 4

Описание ошибки	Штрафные баллы
команда, поданная одновременно голосом и жестом	2
каждая дополнительная команда посылы	4
зигзагообразное движение собаки; каждая смена направления	1
собака начинает разворот, чтобы вернуться к проводнику до команды, каждая ошибка	2
преждевременный старт до сигнала судьи	4
преждевременный старт после сигнала судьи, но до команды проводника	2
собака не пересекает линию финиша	12
дополнительная команда подзыва (одна)	2
собака не возвращается в течение 20 секунд	12
собака по возвращению не фиксируется у проводника («блуждает»)	1 (из ОВ)
проводник медлит с подзывом собаки	1 (из ОВ)

#### 4.4. Комплекс

##### 4.4.1. Начисление баллов.

4.4.1.1. Максимальное количество баллов, начисляемое за упражнение:

- MR-2 и MR-3 – 20 баллов
- MR-1 – 10 баллов



#### 4.4.1.2. Начисление баллов по уровням сложности

Таблица 5

Описание	Баллы на уровне MR-1	Баллы на уровнях MR-2 и MR-3
За 3 (3 x 3) или 6 (6x3) исполненных приемов	9	18
За подзыв к ноге после завершения упражнения	1	2

#### 4.4.1.3. Пример расчёта начисленных баллов

На уровне сложности MR-1, собака выполняет:

Исходное положение «лежать» - «сидеть» (3 балла), «стоять» (3 балла), «лежать» (3 балла) с продвижением на последней команде 1 м =  $9 - 1 = 8$ .

затем подходит к проводнику без замечаний = +1

Общая сумма баллов = 9.

#### 4.4.2. Принципы выполнения упражнения

4.4.2.1. Упражнение выполняется на земле, на расстоянии 5, 10 или 15 м (на уровнях сложности MR-1, MR-2, MR-3 соответственно), так чтобы собака и проводник непременно имели зрительный контакт.

4.4.2.2. Подача клички перед командой на изменение положения допускается, но она должна быть произнесена слитно с командой (иначе это будет расценено как повторная команда).

4.4.2.3. Продвижение во время выполнения комплекса штрафует 1 баллом за каждый метр.

4.4.2.4. В случае возврата собаки к проводнику до выполнения всех положений, она теряет все оставшиеся баллы за упражнение.

4.4.2.5. Для каждого положения проводник имеет право на две дополнительные команды.

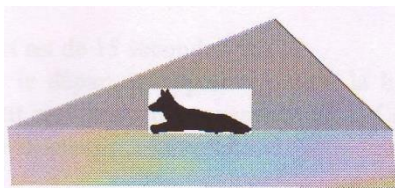
4.4.2.6. Если после двух дополнительных команд собака не приняла требуемое положение, упражнение прекращается. Ранее заработанные баллы за выполненные команды – сохраняются.

4.4.2.7. Если собака изменит исходное положение, проводник должен подать команду на принятие исходного положения (две дополнительные команды допускаются).

4.4.2.8. Собака, изменившая положение до команды, теряет баллы за положение, которое она изменила, а также баллы за следующее положение, если положение, которое самостоятельно приняла собака, совпадает со следующим положением, которое она должна была бы принять.

4.4.2.9. Чтобы избежать выполнения собакой указаний комиссара, поданных слишком громко, предлагается использовать систему указаний

треугольником, где каждый из углов обозначает положение, обозначенное схемой (см. ниже).



4.4.2.10. Пока комиссар или судья не указали проводнику следующее положение, которое собака должна принять, собака должна сохранять предыдущее положение. Если собака изменит его, проводник должен командой вернуть ее обратно.

4.4.2.11. Если комиссар или судья укажут следующее положение и собака произвольно примет указанное положение до команды проводника, то баллы за это положение все равно не начисляются.

#### 4.4.3. Описание упражнения

4.4.3.1. Выход на старт описан в пункте 3.2. настоящих правил.

4.4.3.2. Проводник стоит вместе с собакой, которая находится в положении сидя, у стартовой линии.

4.4.3.3. По сигналу судьи проводник подает команду для принятия собакой исходного положения и отходит от собаки. Если проводник отходит от собаки до сигнала судьи, то 1 штрафной балл вычитается из ОВ. Допускается предварительная подача фиксирующей команды.

4.4.3.4. Проводник должен иметь возможность видеть собаку во время выполнения упражнения.

4.4.3.5. Исходным положением может быть одно из положений: «сидеть», «лежать» или «стоять». Исходное положение определяет судья.

4.4.3.6. На уровне сложности MR-1 все три положения принимаются по одному разу; на уровне сложности MR-2 и MR-3 каждое из трех положений принимается дважды в порядке, указанном комиссаром.

4.4.3.7. Во время выполнения этого упражнения организация каких-либо «диверсий» не допускается.

#### 4.4.4. Начисляемые штрафные баллы

Таблица 6

Ошибка	Штрафные баллы
собака меняет положение на старте	2
проводник не усадил собаку на старте/ или не выполнил указание судьи	1 (из ОВ)
собака не занимает требуемую позицию	3
собака продвигается в сторону проводника, за каждый метр	1
собака возвращается к проводнику до окончания упражнения (баллы за принятие позиций сохраняются)	1

MR-1 MR-2 и MR-3	2
собака крутится вокруг своей оси во время выполнения комплекса	штрафные баллы вычитаются из ОВ, количество – на усмотрение судьи
собака продвигается на ½ метра (упражнение не идеально) и не возвращается на место	штраф 0,5 и дополнительно штрафные баллы вычитаются из ОВ, количество – на усмотрение судьи
собак продвигается на ½ метра и возвращается на место	штрафные баллы вычитаются из ОВ, количество – на усмотрение судьи

#### **4.5. Отказ от лакомства**

##### *4.5.1. Распределение баллов на уровнях сложности.*

4.5.1.1. Максимальный балл на уровне сложности MR-1 – 5.

4.5.1.2. Максимальный балл на уровнях сложности MR-2 и MR-3 –

10.

##### *4.5.2. Принципы выполнения упражнения*

4.5.2.1. На уровнях сложности MR-2 и MR-3 на земле раскладываются шесть различных кусков лакомства, предварительно отобранных судьей.

4.5.2.2. На уровне сложности MR-1 куски лакомства на землю не кладутся.

4.5.2.4. Запрещается размещение кусков лакомства на земле на расстоянии менее 5 м от деревянных брусков, используемых в выборке, а также в 5-метровой зоне от места апортировки предмета. Также запрещается размещать куски лакомства внутри 2-метрового круга, ограничивающего участок для выполнения упражнения по охране вещи.

4.5.2.5. Запрещается размещать лакомства в рабочих зонах, зонах приземления после прыжков, в конце зоны высыла вперед.

4.5.2.6. Отказ от лакомства является самостоятельным упражнением и не может выполняться во время выполнения другого упражнения.

4.5.3.7. На уровне сложности MR-1 подбрасывают один кусок лакомства, а на уровнях сложности MR-2 и MR-3 – два куска лакомства (по очереди или одновременно).

4.5.3.8. Место и момент подброса лакомства производится по указанию судьи.

4.5.3.8. Для всех собак должно использоваться одинаковое лакомство.

#### 4.5.3. Описание упражнения

4.5.3.1. Выход на старт описан в пункте 3.2. настоящих правил.

4.5.3.2. Положение собаки в начале упражнения – «лежать».

4.5.3.3. Если собака села во время подброса первого лакомства – штрафные баллы не начисляются.

4.5.3.4. Если лакомство попадет в открытую пасть собаки и собака его выплюнет, то штрафные баллы не начисляются, если же собака съест попавшее в рот лакомство или лижет его, то она теряет все баллы за упражнение

#### 4.5.4. Начисляемые штрафные баллы

Таблица 7

Ошибка	Штрафные баллы	
	MR-1	MR-2 и MR-3
собака лижет, ест или берет в пасть лакомство (подброшенное или лежащее на земле)	5	10
собака отходит от брошенного лакомства (до 3 м), за каждый метр	1	1
помощь проводника	5	10
собака перемещается во время выполнения упражнения, до 3 м, за каждый метр	1	1
собака перемещается во время выполнения упражнения, свыше 3 м (отползает, отходит, отодвигается)	5	10
собака перемещается (отползает, отходит, отодвигается, меняет положение) при возвращении проводника, по решению судьи	2	2

#### 4.6. Апортировка

Максимальный балл за упражнение – 12

#### *4.6.1. Принципы выполнения упражнения*

4.6.1.1. Время, установленное для апортировки предмета - 15 секунд.

4.6.1.2. Предмет для апорта определяется жеребьевкой или избирается судьей до начала состязаний из представленного судье общего списка (гантель, кегля, жгут, пластмассовая бутылка (крепкая, если используется с водой), маленькая сумка, колесо от детской коляски и т.п.).

4.6.1.2. Апорты выбираются таким учетом, чтобы собака могла взять их в пасть. Масса апорта не должна превышать 1 кг.

4.6.1.3. Запрещены предметы из стекла или металла.

4.6.1.4. Никакие другие предметы не должны находиться в 5 метровой зоне от точки старта. В противном случае это превратится в упражнение по идентификации предмета - выборку. Нахождение в этой зоне кусков лакомства также запрещено.

4.6.1.5. Проводник не имеет права сходить с места, пока он не заберет предмет из пасти собаки.

4.6.1.6. Правила предусматривают, что предмет для апорта должен представлять из себя один единый предмет. Например, пара обуви, связанная вместе достаточно компактным образом, будет считаться одним предметом.

4.6.1.7. Собака имеет право три раза перехватить предмет без штрафа за поджевывание.

#### *4.6.2. Описание упражнения*

4.6.2.1. Выход на старт описан в пункте 3.2. настоящих правил.

4.6.2.2. По команде судьи предмет должен быть брошен на расстояние не менее 5 м от собаки.

4.6.2.3. Проводник имеет право подать команду собаке на апортировку после сигнала судьи. Разрешается подача только одной команды.

4.6.2.4. Разрешена короткая команда собаке на отдачу предмета, например, «дай».

4.6.2.5. Если проводник шевелится после старта собаки пока она двигается в сторону предмета - штрафные баллы не начисляются.

4.6.2.6. Если проводник шевелится или переступает ногами во время возвращения собаки с предметом, это расценивается как дополнительная команда и упражнение считается невыполненным (штраф – 12 баллов).

#### *4.6.3. Начисляемые штрафные баллы*

*Таблица 8*

Ошибка	Штрафные баллы
дополнительная или неверно поданная команда	12
команда, поданная одновременно голосом и жестом	2
собака не уложилась в установленное время	12

преждевременный старт собаки до сигнала судьи	4
преждевременный старт собаки после сигнала судьи, но до команды проводника	2
собака жуёт предмет или играет с ним	1
собака роняет предмет при подносе; за каждую ошибку	1
проводнику забирает предмет, когда собака не находится в положении «сидеть»	1
собака бросает предмет у ног проводника, проводник может поднять апортировочный предмет	2, и 1 из ОБ (итого 3)
проводник не может поднять брошенный собакой предмет, оставаясь на месте	12
проводник шевелится при возвращении собаки	12

#### **4.7. Выборка**

Упражнение выполняется только на уровнях сложности MR-2 и MR-3. Максимальный балл за упражнение – 15.

##### *4.7.1. Принципы выполнения упражнения*

4.7.1.1. Время на выполнение упражнения - 1 мин.

4.7.1.2. Предметом для выборки служит небольшой пронумерованный, ранее не использованный деревянный брусок, длиной 15 см и 2 см в диаметре, выбранный проводником среди прочих аналогичных и пронумерованных брусков.

4.7.1.3. Проводник берет брусок у судейского стола в самом начале своего выступления и держит его в руках не более 5с. Затем, проводник кладет брусок себе в пустой карман, не делая каких-либо дополнительных манипуляций с бруском для нанесения на него дополнительных запахов.

4.7.1.4. Во время доклада судье, проводник не должен показывать брусок собаке.

4.7.1.5. Проводник сообщает судье номер бруска.

4.7.1.6. Все участники состязания должны держать брусок в руках одинаковое количество времени.

4.7.1.7. В начале упражнения проводник выкладывает свой брусок для выборки стоя спиной к собаке.

4.7.1.8. Такие же, но не пронумерованные бруски, размещаются помощниками вблизи бруска проводника.

4.7.1.9. Проводнику запрещено показывать брусок собаке. Проводнику также запрещено класть руки в карман до момента пока, стоя спиной к собаке, брусок не надо будет достать и положить на выборку.

4.7.1.10. Во время выполнения выборки, предмет, который использовался (или будет использован) для апортировки, должен быть вне досягаемости собаки.

4.7.1.11. Во время выполнения данного упражнения запрещено организовывать какие-либо действия, которые могут отвлекать внимание собаки.

4.7.1.12. Как и при апортировке, в радиусе 5 метров, не должно быть ни лакомства, ни других предметов, кроме декораций.

4.7.1.13. Брусочки без запаха проводника, взятые в пасть другой собакой, подлежат замене.

4.7.1.14. После выполнения каждой выборки брусочки без запаха проводников собираются в специально предназначенную для этого емкость, для того, чтобы сократить до минимума попадание на них посторонних запахов.

#### 4.7.2. Описание упражнения:

4.7.2.1. Выход на старт описан в пункте 3.2. настоящих правил.

4.7.2.2. Проводник должен отвести собаку в указанное комиссаром место, перед тем как пойти положить предмет для идентификации на глазах у собаки в 30 м от нее в воображаемый квадрат со стороной 1 м.

4.7.2.3. Проводник кладет брусок, находясь спиной к собаке.

4.7.2.4. Пока проводник возвращается к собаке, внутрь воображаемого квадрата в непосредственной близости от предмета для идентификации (не ближе 25 см) укладываются другие пронумерованные предметы.

4.7.2.5. Количество предметов (3 или 4) пропорционально уровню сложности.

4.7.2.6. По сигналу судьи проводник отправит собаку на выборку командой. Разрешается подача одной команды голосом.

4.7.2.7. Проводник может дать собаке понюхать свои руки до подачи команды, чтобы собака поняла смысл требуемого.

4.7.2.8. Если проводник двигается после старта собаки пока она направляется к месту выборки - штрафные баллы не начисляются.

4.7.2.9. Если проводник двигается во время возвращения собаки с бруском – это будет считаться как повторная команда и упражнение считается невыполненным (штраф 15 баллов).

4.7.2.10. Проводник не имеет право сходить с места пока он не заберет предмет из пасти собаки.

4.7.2.11. Собака, которая принесла две палочки (правильную и еще одну) получает свои баллы (за вычетом возможных штрафов) и штрафуются из ОВ за второй предмет.

4.7.2.12. В конце упражнения проводник передают комиссару принесенный предмет для его проверки судьей.

#### 4.7.3. Начисляемые штрафные баллы

Таблица 9

Ошибка	Штрафные баллы
--------	----------------

проводник показывает брусок собаке	15
команда, поданная одновременно голосом и жестом	2
дополнительная команда посылы	15
предмет принесен с опозданием или совсем не принесен	15
преждевременный старт собаки до сигнала судьи	4
преждевременный старт собаки после сигнала судьи, но до команды проводника	2
собака жует предмет	1
собака роняет предмет при подносе, за каждую ошибку	1
собака бросает предмет у ног проводника. Проводник может его поднять	2,+ 1 из ОВ (итого 3)
собака передает предмет проводнику не из положения сидя	1
собака покидает место (далее круга радиусом 2 м) до возвращения проводника	15
собака перемещается в черте воображаемого круга радиусом 2 м; за каждый метр	1
собака ошибается с выбором предмета	15
проводник двигается при возвращении собаки	15
проводник вынужден сдвинуться с места, чтобы поднять предмет	15
проводник кладет руку в карман до того, как подошел к месту выборки	15
проводник неправильно выкладывает предмет (не спиной к собаке)	15
проводник манипулирует предмет неразрешенным способом или накладывает дополнительный запах на предмет	15

## V. РАЗДЕЛ ПРЫЖКИ

### 5.1. Предписания для всего раздела

5.1.1. На уровне сложности MR-1 проводник вправе выбрать любой из трех видов прыжков. О своем решении он сообщает во время доклада судье.

5.1.2. На уровне сложности MR-2 прыжок через барьер (безопорный прыжок: высота препятствия 1,10м, максимальный балл - 20) обязателен, а далее проводник может выбрать между прыжком через глухой забор (высота препятствия 2,10м, максимальный балл - 15) и прыжком в длину (длина препятствия 3,50 м, максимальный балл - 15).

5.1.3. На уровне сложности MR-3 все три прыжка обязательны.



5.1.4. Выход на старт описан в пункте 3.2. настоящих правил

## **5.2. Правила выполнения всех прыжков**

5.2.1. Ниже приведенные правила, относятся ко всем трем разновидностям прыжков (барьер, прыжки в длину, глухой забор).

5.2.2. Проводник фиксирует собаку на том расстоянии от препятствия, на котором считает нужным;

5.2.3. Проводник имеет право после выступления «белой» собаки определить для себя реперные точки для постановки собаки на прыжки. Он не может делать это во время собственного выступления, в противном случае все причитающиеся за раздел баллы будут потеряны.

5.2.4. Проводник самостоятельно занимает положение справа или слева от барьера, от препятствия для прыжка в длину или глухого забора в обозначенной зоне.

5.2.5. Проводник не имеет право касаться препятствия, облокачиваться на барьер.

5.2.6. На прыжок в длину и на преодоление глухого забора, которые осуществляются в одном направлении, собаке дается три попытки на каждом препятствии.

5.2.7. Для преодоления барьера (безопорный прыжок) собака имеет по три попытки в каждом из двух направлений.

5.2.8. В случае ошибки или отказа от прыжка при движении в обратном направлении, проводник должен поставить собаку на той дистанции, откуда собака может прыгнуть в том направлении, где была допущена ошибка, а сам занимает позицию у препятствия и ждет сигнал судьи, чтобы подать собаке новую команду.

5.2.9. При прыжке через барьер команда на фиксацию разрешена только после первого прыжка. После прыжка обратно команда на фиксацию не подается, и собака должна вернуться к ноге.

5.2.10. После неудачной попытки, независимо от разновидности прыжка, проводник не имеет права просить уменьшить или увеличить высоту препятствия.

5.2.11. Если собака уходит с места фиксации до реализации попытки прыжка так, что проводнику приходится возвращать ее на старт, то одна попытка будет считаться использованной, помимо этого будут начислены штрафы.

5.2.12. Команда на прыжок подается исключительно голосом. Любые сопровождающие команду жесты или движения телом штрафуются. Проводник может, однако, следить взглядом за прыжком собаки, оставаясь при этом в естественной ненапряженной позе.

5.2.13. Любая сдвоенная команда считается как дополнительная команда на прыжок и штрафуются 5 баллами.

5.2.14. Жест проводника, имитирующий бросок мяча, сделанный до того, как проводник встал у препятствия, рассматривается как тренировка и влечет за собой потерю всех баллов за упражнение.

5.2.15. После команды судьи на прыжок, подача проводником команды голосом и коротким жестом штрафуются 2 баллами.

5.2.16. Длительный жест расценивается как дополнительная команда – штраф 5 баллов.

5.2.17. При прыжке через барьер (безопорный прыжок) – возврат к проводнику собаки после обратного прыжка обязателен.

5.2.18. После выполнения прыжка через глухой забор или в длину, проводник имеет право (по своему усмотрению): либо подзвать собаку, либо зафиксировать ее за препятствием.

5.2.19. Если проводник дал фиксирующую команду, он должен обязательно подойти и забрать собаку, в противном случае у собаки имеется 10 секунд, чтобы вернуться к ноге, независимо от того будет ли подана команда или нет. Если собака не вернется к ноге в течение этих 10 секунд будут начислены штрафы.

5.2.20. Проводник подзывает собаку голосом или свистком, новыбранный способ должен быть однообразен для всех прыжков. (см. порядок подзыва на расстоянии, выбранном при докладе судье).

5.2.21. Собака также штрафуются и в том случае, если после прыжка она не подчинится команде проводника на фиксацию за препятствием.

5.2.22. Проводник имеет право покинуть место у препятствия только после сигнала судьи об окончании упражнения.

5.2.23. Если собака после прыжка фиксируется по команде проводника не в том положении, на которое была подана команда, штрафные баллы не начисляются.

5.2.24. Проводник не имеет права перед выходом на старт для прыжка подводить собаку к препятствию и показывать ей препятствие.

### **5.3. Прыжок через глухой забор**

Максимальный балл за упражнение – 15

#### *5.3.1. Зависимость распределения баллов от высоты забора*

*Таблица 10*

Высота (м)	Распределение баллов					
	1,80	1,90	2,00	2,10	2,20	2,30
Уровень сложности						
MR-1	15	-	-	-	-	-
MR-2	12	13	14	15	-	-
MR-3	5	7	9	11	13	15

На уровне сложности MR-1 максимальная высота 1,80м.

На уровне сложности MR-2 максимальная высота 2,10 м.

#### *5.3.2. Описание глухого забора.*

5.3.2.1. Забор состоит из нижней глухой деревянной панели высотой до 1 м и выложенных над ней необструганных съемных досок шириной 10 см и толщиной от 27 до 30 мм.

5.3.2.2. Допустимая ширина забора - от 1,50 м до 1,90 м.

5.3.2.3. Забор снабжен для соскока собаки наклонным трапом (из сбитых вместе досок), верхняя часть трапа крепится к забору на высоте 1,70 м. Нижняя часть трапа отходит от основания забора на приблизительно 1,20 м.

5.3.2.4. На наклонной поверхности трапа через каждые 30 см крепятся поперечные рейки, чтобы избежать скольжения при спуске. Наклонный трап служит одновременно и опорой для забора. Желательно, чтобы препятствие легко перемещалось, для чего он изготавливается из швеллера в форме перевернутой буквы «Т». Прыжок через забор производится только в одном направлении, поэтому ограждения препятствия не предусмотрено.

#### **5.4. Прыжок в длину**

Максимальный балл за упражнение на уровнях MR-1 и MR-2– 15, на уровне MR-3 – 20.

##### *5.4.1. Зависимость распределения баллов от длины препятствия*

*Таблица 11*

Длина (м)	Распределение баллов		
	3,00	3,50	4,00
Уровень сложности			
MR-1	15	-	-
MR-2	10	15	-
MR-3	12	16	20

На уровне сложности MR-1 максимальная длина -3,00м.

На уровне сложности MR-2 максимальная длина- 3,50 м.

##### *5.4.2. Описание прыжкового препятствия*

5.4.2.1. Препятствие не имеет прыжковой ямы.

5.4.2.2. Препятствие состоит из рамы, собранной из трех досок, соединенных между собой. Передняя планка имеет длину 2 м и высоту 10 см. Передняя планка вставляется в боковые доски, длиной 3 м, и высотой 10 см спереди и 20 см в конце.

5.4.2.3. В конце препятствия доски соединяются между собой уголком, чтоб не расходились.

5.4.2.4. На образовавшуюся раму по всей длине натягивают поперек нее цветные эластичные полосы через каждые 30 см, либо укладываются поперек трубки из ПВХ, либо трубки из легкого металла.

5.4.2.5. Собака должна, не запрыгивая в раму, прыгнуть через перекидной стол шириной 1,95 м и длиной 1 м.

5.4.2.6. Трапециевидная форма перекидного стола позволяет размещать его внутри рамы, без касания боковых досок, что позволяет совершать прыжок от 3 до 3,5 м. Для совершения прыжка в 4 м достаточно выдвинуть перекидной стол за пределы рамы.

5.4.2.7. Перекидной стол должен быть так сконструирован или загружен, чтобы его нижняя кромка касалась земли, а верхняя кромка находилась на высоте 0,3 м над землей.

5.4.2.8. Собака, запрыгнувшая в рамку, штрафуются 4 баллами и теряет одну попытку, что приравнивается к отказу от прыжка. Собаке необходимо будет повторить попытку.

### **5.5. Прыжок через барьер (безопорный прыжок)**

Максимальный балл за упражнение на уровнях MR-3 и MR-2– 20, на уровне MR-1– 15.

#### *5.5.1. Зависимость распределения баллов от длины препятствия*

*Таблица 12*

Высота (м)	Распределение баллов		
	1,00	1,10	1,20
Уровень сложности			
MR-1	15	-	-
MR-2	16	20	-
MR-3	12	16	20

На уровне сложности MR-1 максимальная высота -1,00м.

На уровне сложности MR-2 максимальная высота- 1,10 м.

#### *5.5.2. Описание барьера*

5.5.2.1. Барьер состоит из мобильной панели шириной 1,5 м и высотой 0,6 м на кронштейнах, располагающихся в приваренных к боковым стойкам ложах.

5.5.2.2. Над панелью расположен турникет той же ширины, высотой 0,3 м. Турникет должен падать при малейшем ударе и не должен представлять какой-либо опасности для животного.

5.5.2.3. Вся конструкция должна позволять устанавливать требуемую высоту препятствия.

5.5.2.4. Прыжковой ямы нет ни перед, ни за барьером.

#### *5.5.3. Описание упражнения*

5.5.3.1. После того как собака преодолет препятствие первый раз, проводник имеет право на подачу голосом одной команды, чтобы зафиксировать собаку.

5.5.3.2. подача команды одновременно голосом и жестом штрафуются 2 очками.

5.5.3.3. После сигнала судьи, разрешающего прыжок в обратном направлении, проводник имеет право подать одну команду для прыжка, которая может быть дана или голосом, или жестом.

5.5.3.4. За любую дополнительную команду начисляются штрафные баллы.

5.5.3.5. После прыжка в обратном направлении собака должна в течение 10 секунд вернуться к ноге проводника.

5.5.3.6. Проводнику разрешается подать одну команду на подзыв.

## 5.6. Штрафные баллы, общие для всех трех прыжков

Таблица 13

Описание ошибки	Штрафные баллы
преждевременный старт до сигнала судьи	4 и потеря попытки
преждевременный старт после сигнала судьи, но до подачи команды проводником	2
подача команды одновременно голосом и жестом	2
отказ от прыжка или уход от препятствия, независимо от направления прыжка	4
неудачная попытка, независимо от направления прыжка	2
собака продолжает движение после преодоления препятствия (если подана фиксирующая команда)	2
любая дополнительная команда, направленная на остановку движения, подготовка к прыжку или подзыв	2
дополнительная команда на прыжок	5
собака не возвращается к ноге проводника в отведенные для этого 10 с	2
любая неправильно поданная команда	потеря всех баллов

## 5.7. Дополнительные штрафные баллы за прыжок через барьер

Таблица 14

Описание ошибки	Штрафы, баллы
подача команды голосом и жестом, чтобы зафиксировать собаку после первого прыжка	2
собака касается барьера, независимо от направления движения	1
собака опирается на барьер, независимо от того, устоял он или нет	2

## VI. ЗАЩИТНЫЙ РАЗДЕЛ

### 6.1. Лобовая атака с палкой

*6.1.1. Распределение баллов баллы за упражнение на разных уровнях сложности.*

*Таблица 15*

Уровень сложности	Дополнительная сложность	Максимальный балл
MR-1	без препятствий	50
MR-2	с препятствием	40
MR-3	с препятствием	50

*6.1.2. Распределение баллов внутри упражнения*

*Таблица 16*

Уровень сложности	Часть упражнения		
	старт	хватка	прекращение хватки и подзыв
MR-1	10	30	10
MR-2	10	20	10
MR-3	10	30	10

*6.1.3. Общие предписания для упражнения*

6.1.3.1. Продолжительность упражнения – 10 с.

6.1.3.2. Расстояние атаки: MR-1 – 30 м; MR-2 – 40 м; MR-3 – 50 м.

6.1.3.3. Декою разрешается:

- загоразживаться палкой/предметами;
- противостоять, угрожать, пугать, нападать (не более двух шагов навстречу собаке);
- уворачиваться от собаки, если та отпустила хватку раньше времени.

Вместо палкина уровнях сложности MR-2 и MR-3, во время атаки с препятствием, может быть использован предмет. На уровне MR-1 декой должен оставить собаке возможность укусить за рукав. На уровне MR-1 разрешается использование только палки.

6.1.3.4. Декою запрещается:

- уворачиваться от хватки в момент входа собаки на костюм;
- наносить удары по собаке; производить любые действия, которые могут причинить боль собаке (если подобное происходит, декой должен быть незамедлительно удален с площадки, а судья обязан составить отчет о случившемся).

*6.1.4. Виды препятствий*

6.1.4.1. Могут быть использованы следующие препятствия:

- емкости или баки для воды (пластмассовые), уровень воды не более 20 см;
- тюки соломы;
- шины, уложенные одна на одну или установленные вертикально;
- ворота с вертикальными полосками шторок;
- сетка.

6.1.4.2. Препятствие не должно превышать в ширину 80 см, за исключением емкости с водой или препятствий высотой не более 25 см.

6.1.4.3. Препятствия из шин, тюков соломы или сетки не должны быть выше 80 см.

6.1.4.4. Общая длина препятствия - от 8 до 10 м.

6.1.4.5. Препятствие должно позволить судить о поведении собаки во время атаки.

6.1.4.6. Препятствие не должно быть опасным, способным причинить боль или ранить животное.

6.1.4.7. Смысл препятствия – замедлить атаку собаки, чтобы судья имел возможность оценить ее смелость перед препятствием или палкой в руках декой.

6.1.4.8. Принцип использования препятствия для замедления собаки не должен представлять какую-либо опасность для собаки.

6.1.4.9. Декой должен располагаться по центру препятствия не менее чем в 5 метрах от него.

6.1.4.10. Над препятствием могут располагаться ворота. В случае наличия ворот над препятствием, декой должен будет привлечь внимание собаки перед таким препятствием и оставаться видимым для собаки во время атаки, чтобы она могла целенаправленно пройти через ворота.

#### *6.1.5. Описание выполнения упражнения*

6.1.5.1. Выход на старт описан в пункте 3.2. настоящих правил.

6.1.5.2. Для того, чтобы собака понимала кого она должна атаковать, декой должен привлечь внимание собаки в течение не менее чем 10 первых метров атаки собаки.

6.1.5.3. Если декой находится за препятствием, то до посылы собаки он должен сделать все необходимое для привлечения ее внимания.

6.1.5.4. На лобовых атаках декой привлекает внимание собаки палкой.

6.1.5.5. Декой должен находиться на расстоянии не менее чем 5 м за препятствием.

6.1.5.6. Декой не имеет права нападать на собаку, если она еще находится в прыжке.

6.1.5.7. Если декой планирует напасть на собаку, то он должен увеличить 5 метровую дистанцию за препятствием на дистанцию, необходимую ему для такого нападения.

6.1.5.8. Во время всех атак декой должен смягчить вход собаки, оставаясь на оси движения собаки.

6.1.5.9. Уворачиваться на входе запрещено.

6.1.5.10. Если декой слишком явно уйдет с оси атаки, это будет считаться «непреднамеренным уворотом». В этом случае время задержки хватки считается не будет.

6.1.5.11. Декой перестает двигаться только по команде проводника на прекращение атаки, такая остановка должна быть незамедлительной и полной.

### 6.1.6. Оценка упражнения

6.1.6.1. Если проводник подает дополнительную команду на фиксацию (голосом или жестом) после того как по команде судьи декой начнет движение для выхода на линию атаки, это считается как попытка предотвратить преждевременный старт. Начисляемые штрафы: 10 баллов за «старт» и 5 баллов вычитается из ОВ. Проводник с собакой должны будут еще раз выйти на старт.

6.1.6.2. Если собака не находится в хватке в конце упражнения и проводник в этот момент ее подзывает, либо если собака возвращается к проводнику до команды судьи, то начисляются штрафы: 10 баллов - за «прекращение хватки и подзыв» и дополнительные штрафы за секунды за нахождение вне хватки.

6.1.6.3. Если собака не находится в хватке в конце упражнения, но продолжает пытаться укусить декоя, и проводник подзывает ее после сигнала судьи, то будут начислены штрафы: 5 баллов из оценки за «прекращение хватки и подзыв» и дополнительные штрафы за секунды за нахождение вне хватки.

6.1.6.4. Если собака отпустит декоя по сигналу судьи (сигнал рожка), разрешающим ее отзыв, то начисляются штрафы: 5 баллов из оценки за «прекращение хватки и подзыв».

6.1.6.5. Если собака на старте продвигается вперед, штраф – 1 балл за каждый метр (при продвижении до 10 м), при продвижении далее 10 м это будет считаться как «фальстарт до сигнала судьи».

Таблица 17

Описание ошибок	Штрафные баллы	
	Уровни сложности MR-1 и MR-3	Уровень сложности MR-2



фальстарт до сигнала судьи	10, и -5 баллов из ОВ	10, и -5 баллов из ОВ
повторный фальстарт до сигнала судьи	50	40
фальстарт после сигнала судьи, но до команды проводника	5	5
дополнительная команда посылы в атаку(разрешается лишь одна команда), если собака пошла в атаку после первой команды, дополнительные команды запрещены	10	10
любые не регламентированные действия до началаупражнения или во время его выполнения	50	40
отсутствие хватки; за каждую секунду	3	2
быстрые перехваты	1	1
удержание хватки после команды о прекращении, каждая дополнительная секунда (собаке дается 1 сек., чтобы отпустить декоя)	2	2
собака кусает декоя после команды о прекращении	2	2
дополнительная команда подзыва (разрешается лишь одна команда)	5	5
подзыв собаки, находящейся вне хватки (плюс штрафы за каждую секунду за задержку хватки)	5	5
собака не подходит к проводнику в отведенные для этого 30 с	10	10
любые не регламентированные действия после завершения упражнения	10	10
собака отказывается атаковать или не делает хватки (в этом случае собака не допускается к упражнению «прерванная атака», а если оно уже было выполнено - теряет заработанные за него баллы)	50	40
проводник покидает стартовую зону во время упражнения(боковое перемещение проводника за линией если это необходимо, чтобы проводник мог видеть свою собаку, разрешается, однако проводник должен оставаться	50	40

неподвижным во время прекращения упражнения)		
проводник использует атаку на состязаниях для тренировки	50	40
нерешительное поведение собаки перед препятствием (вычитается из баллов за «старт»)	5 (только на уровне MR-3)	5
собака оббегает препятствие (вычитается из баллов за хватку) (обход препятствия на обратном пути не штрафуются)	15 (только на уровне MR-3)	10
собака продвигается вперед на старте (за каждый метр)	1	1
Собака отпускает хватку после сигнала судьи на отзыв (сигнал рожка) и возвращается к проводнику	5	5

## 6.2. Лобовая атака с предметами

Максимальный балл за упражнение на уровне сложности MR-2 – 40 баллов, на уровне сложности MR-3 – 50 баллов.

### 6.2.2. Общие предписания для упражнения

6.2.2.1. Дистанция атаки - 30 метров.

6.2.2.2. Для атаки декой должен использовать предметы для того, чтобы проверить смелость собаки.

6.2.2.3. Предметы не должны быть использованы для того, чтобы увернуться от собаки.

6.2.2.4. Все предписания по проведению данной атаки аналогичны предписаниям по лобовой атаке с палкой.

6.2.2.5. Допустимые предметы (применяются исключительно с целью устрашения собаки):

- ветка дерева;
- веревка;
- тряпка;
- газета;
- сумка;
- предмет из пластмассы;
- пластмассовое ведро (пустое или полное);
- все издающие громкие звуки инструменты и предметы

(обязательно безопасные) и т.п.

6.2.2.6. Предметы не должны быть слишком объемными и должны быть преодолимыми и безопасными для собаки.

6.2.2.7. Предметы должны оставаться в значительной степени одинаковыми с начала и до конца состязаний, не разрушаться.

6.2.2.8. Запрещается декою иметь защиту кистей рук (например, перчатки, муфты, гарды...).

6.2.2.9. Если у предметов есть ручки, то они не должны превышать ширину руки декоя.

6.2.2.10. Используемые для данной атаки предметы не должны полностью закрывать собой собаку во время хватки.

6.2.2.11. Если во время упражнения собака атакует кого-либо кроме декоя, упражнение должно быть немедленно остановлено по распоряжению судьи. Все баллы за упражнение аннулируются. Если судья посчитает, что собака представляет опасность, то она должна быть снята с состязаний.

6.2.2.12. Если декою посчитает, что собака целится ему в лицо, он имеет право защищаться: оттолкнуть собаку или увернуться от нее.

6.2.2.13. Во всем остальном необходимо руководствоваться описанием упражнения «лобовая атака с палкой».

### *5.2.2. Оценка упражнения.*

Оценка упражнения осуществляется в соответствии с пунктом 5.1.6.

## **6.3. Атака убегающего декоя с хваткой**

### *6.3.1. Максимальные баллы за упражнение*

Максимальные баллы за упражнение на уровне сложности MR-1 –50, на уровнях сложности MR-2 и MR-3 –30.

### *6.3.2. Распределение баллов внутри упражнения*

*Таблица 18*

Уровень сложности	Часть упражнения		
	старт	атака	остановка и возвращение
MR-1	10	30	10
MR-2	10	10	10
MR-3	10	10	10

### *6.3.3. Общие предписания для упражнения*

6.3.3.1. Продолжительность упражнения – 10 с.

6.3.3.2. Дистанция атаки: от 30 до 40 м.

6.3.3.3. Выход на старт описан в пункте 3.2. настоящих правил.

6.3.3.4. Обе атаки убегающего декоя должны быть исполнены одинаковым образом. Оба упражнения должны выполняться с одним и тем же декоем. Манера выполнения декоем обеих атак должна быть одинаковой.

6.3.3.5. Декой начнет свое движение со стартовой точки в 10 м от линии старта.

6.3.3.6. Сразу после старта декоя судья подает сигнал рожком на начало атаки.

6.3.3.7. Хватка декоя должна быть осуществлена собакой на участке дистанции от 30 до 40 м от линии старта.

6.3.3.8. На всех убегающих атаках декой ускоряется, когда собака будет от него примерно в 10 м, и с этого момента должен поддерживать ту же скорость до момента хватки.

6.3.3.9. Вооруженный пистолетом декой убегает от собаки, не оборачиваясь и не делая попыток увернуться.

6.3.3.10. После хватки декой производит 2 выстрела из стартового пистолета.

6.3.3.11. Декой должен защищаться энергично, но не грубо, чтобы в полной мере продемонстрировать хватку собаки.

6.3.3.12. После подачи проводником команды о прекращении атаки декой обязан незамедлительно замереть.

#### *6.3.4. Описание упражнения*

6.3.4.1. Общие правила присуждения штрафных баллов приведены в Таблице 17.

#### *6.3.5. Оценка упражнения.*

6.3.5.1. На уровне сложности MR-1 собака за каждую секунду отсутствия хватки теряет 3 балла.

6.3.5.2. На уровнях сложности MR-2 и MR-3 собака за каждую секунду отсутствия хватки теряет по 1 баллу.

6.3.5.3. В остальном оценка упражнения осуществляется в соответствии с п. 6.1.6.

### **6.4. Прерванная атака убегающего декоя**

6.4.1. Упражнение выполняется только на уровне сложности MR-3, максимальный балл – 30.

6.4.2. За прерванную атаку начисляется треть баллов от суммы баллов, набранных за хватку в упражнениях «Лобовая атака с палкой» и «Лобовая атака с предметом» (т.е. максимально:  $30 + 30 = 60$  + баллы за старт, подробное описание приведено в п. 6.1.6)

#### *6.4.3. Распределение баллов внутри упражнения*

«старт» - 10 баллов;

«атака» - 20 баллов.

#### *6.4.4. Общие предписания для упражнения*

6.4.4.1. Дистанция атаки: 30 - 40 м

6.4.4.2. Каждый проводник тянет жребий для определения последовательности выполнения его собакой обеих атак на убегающего декоя.

6.4.4.3. Результаты жеребьевки известны только судье.

6.4.4.4. Судья на оценочном листе до начала упражнения указывает порядок выполнения прерванной атаки (1 или 2).

6.4.4.5. Если состязания судят 2 судьи, то оба судьи должны знать о результатах жеребьевки и очередности прерванной атаки.

6.4.4.6. Декой не должен знать, что атака будет прерванной.

6.4.4.7. Прерванная атака не должна производиться, если собака не укусила декоя в любой из атак с хваткой.

6.4.4.8. В случае если прерванная атака уже была проведена, а собака не смогла осуществить хватку в любом другом последующем защитном упражнении, то ее результаты аннулируются.

#### *6.4.5. Описание упражнения*

6.4.5.1. Выход на старт описан в пункте 3.2. настоящих правил.

6.4.5.2. Сразу после старта собаки, по указанию судьи ответственный за раскладку лакомства поднимает красный флажок, если атака должна быть прерванной, и зеленый флажок, если атака должна быть с хваткой.

6.4.5.3. В случае прерванной атаки комиссар после подачи сигнала флажком должен коснуться плеча проводника, чтобы последний дал команду собаке на прекращение атаки.

6.4.5.4. После подачи команды проводником на возврат собаки, декой продолжает бег, не меняя скорости, не провоцируя собаку на хватку и не делая выстрелов.

#### *6.4.6. Начисление штрафных баллов*

6.4.6.1. За «старт» штрафные баллы начисляются аналогично указанным в Таблице 17.

6.4.6.2. Специальные штрафные баллы за упражнение:

*Таблица 19*

Описание ошибки	Штрафные баллы
собака делает хватку	30
Расстояние, на которое собака не добежала до декоя при отзыве – не более 3 м	штрафные не начисляются
расстояние, на которое собака не добежала до декоя при отзыве – более 3 м, за каждый дополнительный метр	2

дополнительная команда подзыва (если собака возвращается в круг радиусом 5 метров, в центре которого находится проводник)	5
если собака возвращается по команде проводника, но находится за пределами круга с радиусом 5 м, в центре которого находится проводник	20

#### 6.4.7. Примеры расчета баллов за прерванную атаку

##### Пример 1

Собака получила:

28 и 26 баллов за предыдущие атаки, прерванная атака – третья атака

$$28 + 26 = 54/3=18$$

Таким образом «18» - начальный балл за прерванную атаку

Баллы за «старт»: 10, без замечаний

Отзыв произошел с 5 м: два «лишних» метра – штраф 4

Итого: 18 + 10 -4

Баллы за прерванную атаку = 24

##### Пример 2

Собака получила:

30 и 30 баллов за предыдущие атаки, прерванная атака – третья атака

$$30 + 30 = 60/3=20$$

Таким образом «20» - начальный балл за прерванную атаку

Фальстарт после сигнала судьи, штраф из «старта» = 5

Отзыв с 2 м – без штрафа

Итого: 20 + (10-5) = 25

Баллы за прерванную атаку = 25

##### Пример 3:

Собака получила:

30 и 30 баллов за предыдущие атаки, прерванная атака – третья атака

$$30 + 30 = 60/3=20$$

Таким образом «20» - начальный балл за прерванную атаку

«Старт» - без штрафа,

Отзыв произошел с 4 м: один «лишний» метр – штраф 2

Собака не вернулась в круг радиусом в 5 м – обнуление баллов за «атаку»

Итого: 20 + 10 -20

Баллы за прерванную атаку = 10 (сохранились только баллы за старт).

## 6.5. Обыск и конвоирование

Максимальный балл за упражнение на уровнях сложности MR-2 и MR-3 – 40 баллов.

### *6.5.1. Распределение баллов внутри упражнения*

«Обнаружение» - 10 баллов

«Конвоирование» - 30 баллов

### *6.5.2. Общие предписания для упражнения*

6.5.2.1. В распоряжении судьи должно быть 6 стационарных и одно переносное укрытие.

6.5.2.2. Во время выполнения этого упражнения второй декой должен находиться в закрытом помещении, находящимся не менее чем в 5 м от площадки. Помещение должно быть закрыто таким образом, чтобы, если собака покинет площадку, она не могла бы ни увидеть второго декоя, ни войти в помещение.

6.5.2.3. В зависимости от размеров площадки на обнаружение первого декоя собаке отводится 2 - 3 минуты. Время поиска устанавливает судья. Важно, чтобы судья или один из членов судейской коллегии располагался так, чтобы он мог видеть, что происходит в укрытии.

6.5.2.4. Для того, чтобы смысл упражнения обнаружения был сохранен, декой должен обязательно полностью спрятаться в укрытии.

6.5.2.5. Если собака недостаточно бдительна при окарауливании, судья дает указание декою на побег из укрытия. Преодоленные им метры при побеге будут учитываться при начислении штрафов.

6.5.2.6. После обнаружения собакой декоя, последний во время фазы окарауливания трижды, по своему усмотрению, должен предпринять попытку к побегу, в зависимости от поведения и бдительности собаки. В случае недостаточной бдительности собаки после третьей попытки побега и до сигнала судьи на остановку, судья должен назначить штраф за отсутствие бдительности собаки и дать указание декою совершить дополнительный побег.

6.5.2.7. Для соблюдения принципа равных возможностей для всех участников декой обязан неукоснительно следовать указанному судьей маршруту конвоирования. Походка декоя должна быть естественной, поведение - одинаковым со всеми собаками без каких-либо провокационных действий.

6.5.2.8. При конвоировании декой не должен слишком зацикливаться на преодолении препятствий, чтобы отыграть максимальное количество метров у собаки при попытках побега. Декой имеет право преодолеть препятствие не более 3 (трех) раз перед попыткой побега. Судья может напомнить декою во время второго преодоления препятствия, что у него осталась одна попытка преодолеть препятствие перед побегом. Одно и то же препятствие может быть использовано декоем для попытки побега только один раз.

6.5.2.9. Конвоирование должно выявить способность собаки предотвратить попытку побега конвоируемого человека.

6.5.2.10. Во время выступления показательной («белой») собаки, судья описывает декою все его действия и поведение, определяет маршрут движения и проверят, насколько работа декою соответствует цели упражнения.

6.5.2.11. Использование препятствий для прыжков для организации попытки побега запрещено.

6.5.2.12. Прочие препятствия/декорации, размещенные на площадке, могут быть использованы для побега во время конвоирования, но они не должны использоваться более чем в 2-х попытках побега, т.е. один побег должен быть обязательно на гладкой поверхности.

6.5.2.13. Подача команды на фиксацию собаки после команды на прекращение хватки после побега декою запрещена. Команда на прекращение хватки должна состоять из клички собаки и одного любого слова по выбору проводника. Эта команда не должна быть двойной (т.е. два раздельно произнесенных слова).

### *6.5.3. Описание выполнения упражнения и принципы оценки.*

6.5.3.1. Выход на старт описан в пункте 3.2. настоящих правил.

6.5.3.2. До начала выполнения упражнения проводник с собакой в сопровождении комиссара покидают площадку. Они возвращаются на площадку по сигналу рожка судьи, после того, как декой спрячется.

6.5.3.3. После обнаружения собакой декою, если собака бдительно его охраняет, после разрешения судьи, проводник самостоятельно подходит к укрытию, чтобы вывести декою из укрытия.

6.5.3.4. Проводник должен идти к укрытию в одном темпе.

6.5.3.5. Перед тем как приказать декою выйти из укрытия, пока собака облаивает декою, проводник должен находиться в точке, размеченной на земле в 3 м от укрытия.

6.5.3.6. Если проводник подбежит к укрытию, то будут начислены штрафные баллы за ОВ.

6.5.3.7. Если собака невнимательно охраняет декою, судья сможет дать указание декою совершить побег.

6.5.3.8. Собака считается бдительно охраняющей декою в укрытии, если она внимательно следит за его действиями.

6.5.3.9. Если упражнение судит один судья, то он должен располагаться рядом с укрытием.

6.5.3.10. Если собака не найдет декою в отведенное для упражнения время, упражнение прекращается.

6.5.3.11. Если собака обнаружит декою, но не подаст голос в установленное время, она теряет баллы за обнаружение, однако, проводник, по сигналу судьи, имеет право подойти к укрытию для продолжения упражнения.

6.5.3.12. Пока собака не укажет лаем на присутствие декою, судья не имеет права давать указание декою совершить побег из укрытия, даже если собака пройдет непосредственно перед декою и продолжит поиск.



6.5.3.13. Для выполнения обыска устанавливается определенное время. Если собака до истечения этого времени вернулась к проводнику на расстояние менее 3 м, проводник имеет право подать повторную команду на поиск, которая штрафует.

6.5.3.14. За укус декой в укрытии, не смотря на то, облаивала собака его или нет, начисляется штраф - 5 баллов.

6.5.3.15. Если собака предупреждает лаем проводника, не обнаружив декой, начисляется штраф - 5 баллов.

6.5.3.16. Если собака во время поиска случайно покидает площадку, которая не была надлежащим образом огорожена, судья останавливает отсчет времени и подает сигнал проводнику на подзыв собаки. Проводник при этом должен оставаться на одном месте. Упражнение возобновляется, когда собака вернется на территорию площадки. Если, после подзыва, собака возвращается в 3-х метровую зону около проводника, то проводник имеет право подать одну дополнительную команду на поиск без штрафных санкций.

6.5.3.17. В случае, если площадка надлежащим образом огорожена, а собака покидает площадку, судья не останавливает секундомер, но подает сигнал проводнику на подзыв собаки. Время, отведенное на выполнение упражнения, не изменяется. Если собака самостоятельно возобновляет обыск, без дальнейших команд со стороны проводника, то штрафные баллы не начисляются. Если же будет подана дополнительная команда на обыск, то начисляется штраф – 10 баллов.

6.5.3.18. Если при обнаружении декой, собака, не облаив его, укусит его и осуществит хватку продолжительностью 15 сек., она потеряет 10 баллов (а также 5 баллов из ОВ). Судья подает сигнал проводнику подойти к укрытию и встать на отметку на земле в 3 м от укрытия. Любая дополнительная команда на прекращение хватки будет штрафовать.

6.5.3.19. Если собака в течение 30 сек. не отпустит декой, проводник и собака должны прекратить свое выступление.

6.5.3.20. Если собака отпустит декой, проводник должен подать команду на выход декой из укрытия, и приступить к выполнению конвоирования.

6.5.3.21. Во время прохождения маршрута конвоирования декой имеет право уворачиваться от собаки, чтобы попытаться убежать и создать как можно больший разрыв между ним и собакой.

6.5.3.22. При побеге декой останавливается только по команде проводника после сигнала судьи, в среднем через примерно через 3 сек. после хватки.

6.5.3.23. Метры побега, во время которых собака находится в хватке, не штрафуются.

6.5.3.24. Если собака прекратит хватку до команды проводника, декой должен продолжить побег.

6.5.3.25. После команды проводника на прекращение хватки, декой имеет право возобновить движение только по команде судьи.

6.5.3.26. Во время всего конвоирования проводник должен находиться не менее чем в 3 м от декоя, сзади от него или сбоку, но никогда не перед ним.

6.5.3.27. Если при побегах, совокупная дистанция будет больше 30 м, то баллы за конвоирование не начисляются. У собаки останутся баллы за обнаружение (за вычетом возможных штрафов, применимых при обнаружении).

6.5.3.28. Судья извещает об окончании упражнения сигналом рожка, повторяющимся несколько раз. Проводник подает декою команду «стоять» и декой должен остановиться.

6.5.3.29. После остановки конвоирования собака должна остаться окарауливать декоя. Штрафные баллы за ошибки при окарауливании начисляются аналогично штрафным баллам окарауливанию на упражнении «защита проводника». По сигналу судьи проводник подзывает собаку к ноге, после чего они поступают в распоряжение комиссара.

#### 6.5.4. Начисление штрафных баллов

Таблица 20

Описание ошибки	Штрафные баллы
дополнительная команда посылы (одна)	10
собака не уходит на обыск несмотря на повторную команду	40
собака не находит декоя в установленное время	40
собака не подает голос в установленное время	10
собака кусает декоя в укрытии	5
собака недостаточно бдительно окарауливает в укрытии, за каждый метр побега	1
проводник подбегает к укрытию	2 (штраф из ОВ)
каждый укус во время конвоирования или после команды на прекращение хватки	2
каждая дополнительная команда на прекращение действия	2
собака позволяет декою убежать, за каждый метр побега	1
проводник не соблюдает дистанцию в 3 м при конвоировании	10
проводник мешает декою по защите при побегах	30
собака не окарауливает в течение 5 сек.	5
собака совершает ложное обозначение, не обнаружив декоя	5

#### 6.6. Защита проводника

Максимальный балл за упражнение – 30 баллов.

#### *6.6.1. Общие предписания для упражнения*

6.6.1.1. Продолжительность выполнения упражнения - 10 секунд.

6.6.1.2. Между декоем и проводником должна непременно состояться короткая предварительная встреча: рукопожатие и обмен репликами. Наличие обмена репликами определяется судьей. Проводник имеет право ответить на приветствие декоя (интонация должна быть обычной).

6.6.1.3. Оба декоя могут пожать руку проводнику.

6.6.1.4. После подачи первой команды на начало упражнения судья может потребовать от проводника не отвечать на реплики декоев.

6.6.1.5. Проводник может нормальным тоном ответить на приветствие, если ему не даны указания об обратном.

6.6.1.6. До рукопожатия декоей не должен провоцировать собаку. После рукопожатия, в сценарии где участвуют два декоя, второй декоей (ложный, тот, который не будет нападать) не должен быть ближе 3 м от проводника в момент диверсий.

6.6.1.7. Рукопожатие производит обязательно тот декоей, который осуществляет нападение.

6.6.1.8. В процессе движения после рукопожатия с декоем, который нападает, следует следить за тем, осуществляет ли собака легкие «подкусы» (быстрые короткие легкие укусы без ярко выраженной хватки) и четкий откровенный укус. Штрафные баллы за «подкусы» присуждаются единожды и составляют 2 балла, а не 2 бала за каждый метр при движении до места нападения, во время которого осуществлялись «подкусы».

6.6.1.9. Даже один легкий «подкус» декоя, который не должен нападать на проводника, влечет потерю всех баллов за упражнение.

6.6.1.10. Степень трудности выполнения упражнения возрастает с каждым уровнем сложности.

6.6.1.11. Независимо от уровня сложности, на котором выступает пара, нападение декоя на проводника должно быть четким и очевидным, совершенным двумя руками.

6.6.1.12. Декоей должен схватить проводника и удерживать его 2 секунды, в течение которых собака должна произвести хватку. В момент нападения декоей и проводник стоят неподвижно в течение 2-х секунд. Во время работы декоя с собакой проводник должен находиться от нападающего декоя на расстоянии не менее 3 м до момента прекращения упражнения и возврата собаки к ноге проводника.

6.6.1.13. Если собака делает хватку до окончания 2 секунд, декоей продолжает работу.

6.6.1.14. Если собака не делает хватки в течение 2 секунд, судья останавливает упражнение.

6.6.1.15. Собака должна реагировать только на нападение на проводника.

6.6.1.16. Сценарий защиты проводника, а также описание движения рядом объясняются проводникам при прохождении упражнения «белой» собакой. Дополнительные уточнения и объяснения могут быть даны после прохождения «белой» собаки по просьбе проводников.

6.6.1.17. Использование аксессуаров (предметов в сценарии) не должно провоцировать собаку на начало защиты проводника или себя до начала активной фазы упражнения.

6.6.1.18. Декой не должен стремиться любой ценой увести собаку от проводника, а должен следовать предусмотренному сценарию.

6.6.1.19. По результатам выступления «белой» собаки судья принимает решение, будет ли декой уводить собаку далее 10 метров от проводника, если во время упражнения собака начнет осуществлять конвоирование. При движении собака должна находиться справа или слева от проводника, но не между ног. Нахождение собаки между ног допускается только в моментостановки проводника.

6.6.1.20. Собака, которая при прекращении хватки допускает задержки при отпуске или докусы, потеряет в общей сложности не более 10 баллов из 20, отведенных на защиту.

6.6.1.21. При отпуске у собаки есть 1 секунда на отпуск без штрафа.

6.6.1.22. Собака, которая не среагировала в течение 2 секунд после нападения декоя на проводника, теряет все баллы за упражнение. Следует четко разделять время реакции на нападение и время, необходимое для осуществления хватки, которое может быть увеличено в связи с преодолением или обходом препятствия.

## *6.6.2. Описание упражнения*

6.6.2.1. Выход на старт описан в пункте 3.2. настоящих правил.

6.6.2.2. Примеры возможных сценариев:

- после короткого разговора декой нападает на проводника;
- после разговора декой отходит в сторону, но затем быстро возвращается и нападает на проводника;
- как в предыдущем сценарии, декой пытается усыпить бдительность собаки;
- декой нападает на «постороннего человека», стараясь вызвать несвоевременную реакцию собаки;
- декой изображают драку, испытывая выдержку собаки;
- декой нападает на проводника, имитируя ситуацию, характерную для повседневной жизни и т.п.

6.6.2.3. Судья подает сигнал рожком, разрешающий прекращение хватки. После команды проводника на прекращение работы собака должна остаться окарауливать декоя в течение 5 секунд, после чего судья дает сигнал на подзыв собаки и проводник отзывает собаку.

6.6.2.4. Собака, которая начала окарауливать декоя, но вернулась к проводнику до команды подзыва, но после сигнала судьи на подзыв, получает штраф 2 балла.

### 6.6.3. Начисление штрафных баллов

Таблица 21

Описание ошибки	Штрафные баллы
проводник общается с собакой после стартовой команды в начале упражнения	30
проводник отвечает декою без предварительного разрешения судьи	30
собака кусает декоя до или во время его встречи или беседы с проводником	30
собака кусает после встречи, но до нападения декоя, за каждый метр до места, предусмотренного для нападения	2
собака во время упражнения (независимо от того, в какой момент это происходит) отходит от проводника далее, чем на 1 м, но не кусает декоя, за каждый метр	1
собака уходит от проводника на расстояние более 10 м	30
собака нападает на «постороннее лицо»	30
собака не защищает проводника в течение установленных 2 сек.	30
проводник подбадривает собаку или держится от нее на расстоянии менее 3 м во время хватки или при подаче команды на отпуск	30
за каждый укус после подачи команды о прекращении	2
за каждую секунду вне хвата	2
собака не возвращается к ноге в течение 10 с после подзыва	5
собака не окарауливает в течение установленных 5 с	5

## 6.7. Охрана вещи

Максимальный балл за упражнение – 30 баллов. Упражнение выполняется только на уровне сложности MR-3

### 6.7.1. Общие предписания для упражнения.

6.7.1.1. Вещь размещается в 3 м от круга радиусом 5 м (зона подготовки) в одном и том же месте для всех проводников.

6.7.1.2. Проводник берет вещь и становится на линию окружности радиусом 5 м.

6.7.1.3. По указанию судьи проводник идет и ставит вещь, в требуемое положение, в центр малого круга. Проводник командует своей собаке

охранять вещь и уходит в определенное для этого укрытие, не оборачиваясь к собаке.

6.7.1.4. Вещь размещается в центре круга с радиусом 2 м. Радиус второго, внешнего круга - 5 м.

6.7.1.5. Судья может использовать для выполнения данного упражнения одного или двух декоев, однако, в этом случае они будут работать поочередно и каждый «не работающий» декой должен держаться не менее чем в 10 м от вещи во время работы второго декоя.

6.7.1.6. Декой должен украсть вещь; его поведение до 2-метровой зоны от собаки должно оставаться нейтральным, если только собака не атакует (допустимая оборона).

6.7.1.7. Декой должен произвести три попытки взять вещь.

6.7.1.8. Штрафные баллы суммируются и одинаковы для всех трех попыток.

6.7.1.9. Похищение декоем вещи во время любой из попыток штрафуются 30 баллами.

6.7.1.10. Во время одной из 3 попыток, по согласованию с судьей, декой может воспользоваться различными предметами для отвлечения внимания собаки.

6.7.1.11. Очередность попытки с использованием предметов должна быть для всех участников одинаковой. Предметы не должны ни в коем случае выполнять роль щита и препятствовать собаке сделать хватку. На упражнении «охрана вещи» использование предметов, через которые собака не может пробиться, запрещено. Используемые предметы не могут быть идентичны другим предметам, используемым во время состязаний. Используемые для отвлечения предметы не должны преднамеренно оставаться ближе 5 м от охраняемой вещи.

6.7.1.12. Если используемые для отвлечения предметы могут быть перепутаны собакой с охраняемой вещью, то они могут быть использованы только во время третьей попытки украсть вещь.

6.7.1.13. Запрещается использовать в качестве вещи для охраны предмет, который может представлять опасность для собаки.

6.7.1.14. Для охраны вещи может использоваться только один единый предмет, который размещается на земле.

6.7.1.15. В случае, если попытка похищения вещи производится без использования отвлекающих предметов для определения расстояния, на котором собака делает хватку, берется расстояние между вещью и частью тела декоя, наиболее близкой к охраняемой вещи.

6.7.1.16. В случае попытки похищения с использованием отвлекающих предметов берется расстояние между охраняемой вещью и частью аксессуара, наиболее близкой к охраняемой вещи.

6.7.1.17. После того как декой пересек линию любого из кругов (расстояние до охраняемой вещи менее 2 м или расстояние до охраняемой

вещи менее 5 м) какой-либо частью тела, он должен продолжать двигаться вперед и войти в круг.

6.7.1.18. Если речь идет о пересечении линии круга радиусом 2 м, то у декоя имеется 30 сек. для того, чтобы совершить попытку кражи вещи.

6.7.1.19. Если собака отходит от охраняемой вещи в пространство между двумя окружностями (радиусами 2 и 5 м) для атаки декоя, то последний может уворачиваться от собаки или использовать аксессуар, чтобы ее заблокировать.

6.7.1.20. Если часть аксессуара находится внутри круга (радиусом 2 м) с охраняемой вещью, то считается, что и декой находится внутри этого круга и он может делать все, что посчитает нужным, чтобы украсть вещь.

### *6.8.2. Описание выполнения упражнения*

6.8.2.1. Выход на старт описан в пункте 3.2. настоящих правил.

6.8.2.2. Проводник размещает охраняемую вещь в центр круга радиусом 2 м и подает собаке команду на охрану перед тем, как уйти в укрытие, определенное для этой цели.

6.8.2.3. Декой, пересекая линию круга радиусом 5 м, должен вести себя нейтрально, без агрессии или попытки привлечь внимание собаки.

6.8.2.4. Если собака позволит декою войти в круг радиусом 2 м, он может применить любые хитрости, угрозы, запугивания, увертки, которые могут обмануть бдительность собаки или ее смутить. У декоя имеется около 30 сек., чтобы забрать вещь.

6.8.2.5. Если собака сделала хватку в любое время до того, как декой смог дотронуться до вещи или взять ее, он должен будет выждать 2 сек. перед тем, как уйти естественным образом или утянуть собаку за собой, если она удерживает хватку.

6.8.2.6. Если собака сделала хватку после похищения предмета декоем, он должен будет незамедлительно положить вещь около своих ног и действовать, как описано выше.

6.8.2.7. Если собака держит охраняемую вещь в зубах или положила на нее или в нее хотя бы одну лапу и не делает хватку в тот момент, когда декой тоже держит охраняемую вещь, то он должен попытаться вытащить вещь за пределы внутреннего круга радиусом 2 м (на расстояние примерно 2 м) до того момента, пока судья не остановит упражнение, посчитав, что вещь охраняется недостаточно эффективно.

6.8.2.8. При определении места хватки, судья учитывает положение декоя. Чтобы определить расстояния, на которое собака позволила себя утянуть, судья руководствуется местоположением собаки: считается, что собака покинула круг, если все ее четыре лапы находятся за его пределами.

### *6.8.3. Начисление штрафных баллов*

*Таблица 22*

Описание ошибки	Штрафные баллы
-----------------	----------------

собака кусает декор в круге радиусом 2 м до того, как тот коснулся вещи	не штрафуются
собака осуществляет хватку в круге радиусом 2 м, позволяя утянуть себя к границе круга, но не за его пределы	не штрафуются
собака осуществляет хватку в круге радиусом 2 м, позволяя утянуть себя за пределы круга, за каждый метр	1
собака осуществляет хватку и позволяет утянуть себя за пределы круга радиусом 5 м	15
собака осуществляет хватку, позволяет утянуть себя за пределы круга радиусом 5 м и не отпускает хватку по истечении 10 сек.	30
собака позволяет переместить вещь, а затем осуществляет хватку в пределах круга радиусом 5 м, за каждый метр перемещения вещи	1
собака позволяет переместить вещь, а затем осуществляет хватку в пределах пространства между кругами радиусом 5 м и 10 м	15
собака позволяет переместить вещь далее 10 м от первоначальной точки	30
собака осуществляет хватку в пространстве между двумя окружностями радиусом 2 и 5 м	5
собака осуществляет хватку за пределами круга радиусом 5 м	30

6.8.3.1. Судья имеет право вычесть дополнительные штрафные баллы из ОВ, если, по его мнению, охрана была эффективно, но недостаточно идеально выполнена.

6.8.3.2. Проводник не имеет права оборачиваться или смотреть на собаку во время ухода в или входа в укрытие, в противном случае все баллы за упражнение будут потеряны.

6.8.3.3. Собака, которая кусает вещь, теряет баллы из ОВ, а если она уничтожит вещь, то она теряет все баллы, причитающиеся за упражнение.

6.8.3.4. Круги, начерченные на земле, являются лишь границами, позволяющими определить расстояние по отношению к исходному положению предмета при расчете штрафных баллов.

Например, при последней попытке похищения вещи собака осуществила хватку на расстоянии 4 м от первоначального положения вещи, а затем ее утащили на расстояние 6 метров от первоначального положения вещи. Штрафные баллы начисляются за 2 ошибки:

- собака осуществила хватку на расстоянии 4 м = 5 баллов;
- собаку утащили на 2 м после осуществления хватки – 2 балла.

Таким образом общая сумма штрафа - 7.



6.8.3.5. В конце упражнения при появлении проводника собака уходит к нему - судья начисляет штрафные баллы за ОВ.

6.8.3.6. Если собака уходит от вещи до сигнала рожка, разрешающего возвращение проводника, она теряет 1 балл за каждый метр за продвижение до 10 м, если она продолжает движения дальше – все баллы за упражнение обнуляются.

## VII. ОБЩИЕ ЗАМЕЧАНИЯ ПО ОЦЕНКЕ УПРАЖНЕНИЙ

### 7.1. Распределение баллов по уровням сложности

Таблица 23

Уровень сложности	Максимальный балл
MR-1	200
MR-2	300
MR-3	400

### 7.2. Единая таблица распределения баллов по упражнениям и уровням сложности

Таблица 24

Упражнения	Уровни сложности		
	MR-1	MR-2	MR-3
Движение рядом без поводка	6	6	6
Отсутствие проводника	10	10	10
Отказ от лакомства	5	10	10
Высыл вперед	12	12	12
Апортировка	12	12	12
Комплекс	10	20	20
Выборка	-	15	15
Прыжок через барьер	15*	15*	15
Прыжок через штакетник (безопорный прыжок)	15*	20	20
Прыжок в длину	15*	15*	20
Лобовая атака с палкой	50	40	50
Атака на убегающего декоя с хваткой	50	30	30
Защита проводника	30	30	30
Обыск и конвоирование	-	40	40
Лобовая атака с предметами	-	40	50
Атака на убегающего декоя, прерванная	-	-	30
Охрана вещи	-	-	30
<b>Всего</b>	<b>200</b>	<b>300</b>	<b>400</b>

\* Упражнения по выбору

### 7.3. Соотношение набранных баллов и качественных оценок (только для уровня сложности MR-3)

Таблица 24

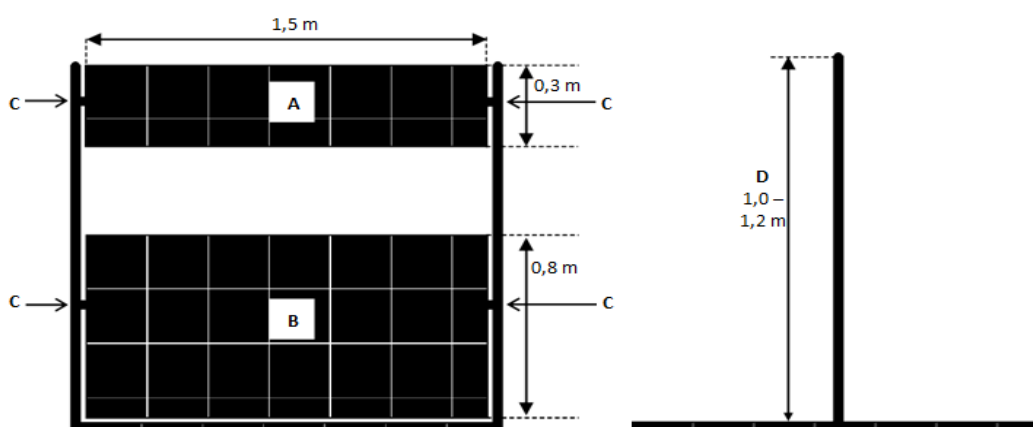
Набранные баллы	Качественная оценка
0 до 299	Неудовлетворительно
300 до 319	Удовлетворительно
320 до 339	Хорошо
340 до 359	Очень хорошо
360 до 400	Отлично

#### **7.4. Равенство баллов**

В случае получения одинаковых итоговых баллов, приоритет отдается собаке, имеющей большие баллы за раздел «защита». Если и эти баллы равны приоритет отдается собаке, имеющей большие баллы за раздел «послушание». Если и эти баллы равны, то собаки занимают одно место.

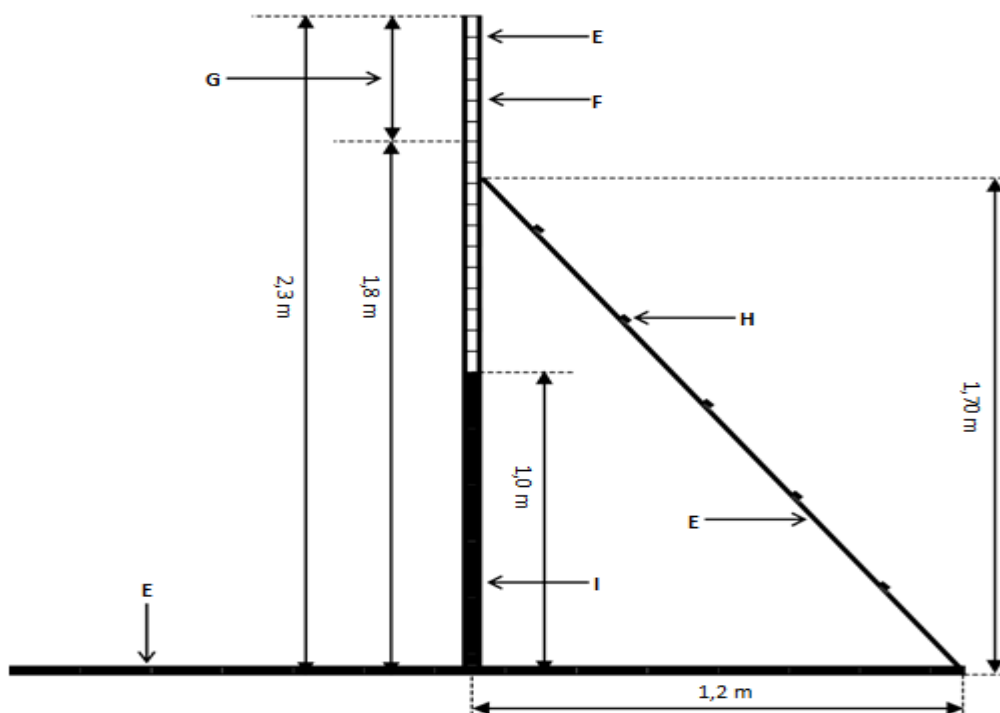
## VIII. ЧЕРТЕЖИ ПРЕПЯТСТВИЙ ДЛЯ ПРЫЖКОВ

### Барьер



A	Подвижная часть 1,5 м х 0,3 м
B	1,5 м х 0,6 м
C	Точка крепления
D	Регулируемая высота 1,0 – 1,2 м

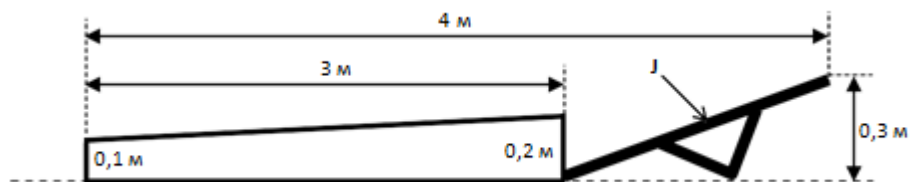
Глухой забор



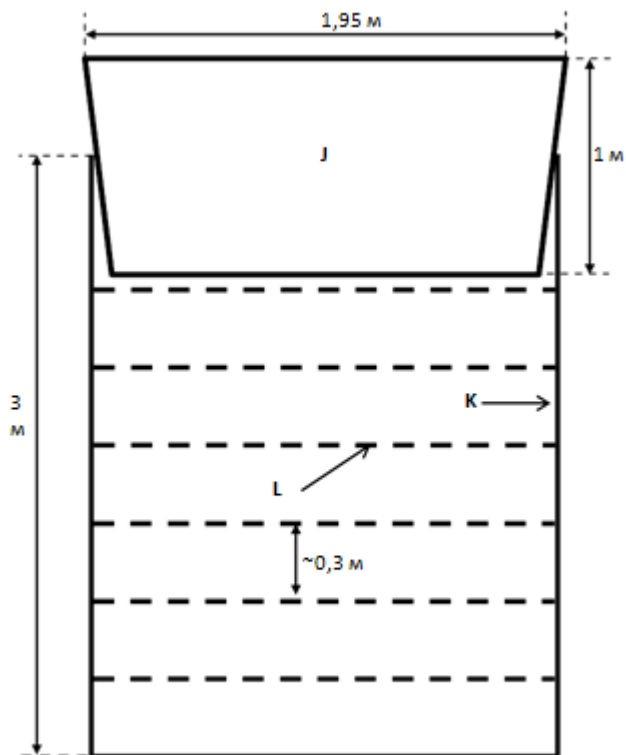
E	Деревянный материал
F	Обшивка досками 10 см и 27-30 мм толщиной, не скользя
G	Настраиваемая высота от 1,8 до 2,3 м
H	Поперечные рейки на расстоянии 30 см
I	Неподвижная часть 1 м

Ширина забора 1,5-1,9 м.

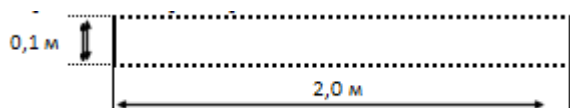
Прыжок в длину. Вид сбоку.



Прыжок в длину. Вид сверху.



Прыжок в длину. Вид сверху.



J	Передвигаемые «качели»
K	Деревянная или металлическая рама
L	Цветные эластичные бинты или легкие металлические планки, ПВХ трубы

## **IX. ЗАКЛЮЧИТЕЛЬНЫЕ ПОЛОЖЕНИЯ**

Настоящие Международные правила состязаний по мондьорингу были приняты Комиссией МКФ по пользовательскому собаководству на заседании 17 марта 2001г. в Ново Горице, Словения.

Национальная кинологическая организация вправе признать данные правила для проведения состязаний в своей стране.

В случае возникновения противоречий при переводе, первоисточником считается текст правил на французском языке.

Настоящие Международные правила состязаний по мондьорингу были приняты Генеральным Комитетом МКФ в мае 2002г (в г. Вейсбад).

Изменения в правилах были утверждены Генеральным комитетом МКФ в октябре 2016г. (в г. Париж)

Изменения в чертежах препятствий были одобрены Генеральным комитетом МКФ в ноябре 2019 г.