



Российская
кинологическая
федерация

УТВЕРЖДЕНО
решением Президиума РКФ
от 16.02.2022
(с изм. от 26.11.2025)

НАЦИОНАЛЬНЫЕ ПРАВИЛА СОСТЯЗАНИЙ СОБАК ПО ДВОЕБОРЬЮ

Москва

2025

I. ОБЩИЕ ПОЛОЖЕНИЯ

1.1. Сорязания по дисциплине «Двоеборье» проводятся с целью улучшения рабочих качеств собак всех пород, выявления особо подготовленных собак – обладателей выдающихся рабочих качеств, лучших специалистов по дрессировке, обмена и распространения опыта дрессировки среди специалистов и судей, популяризации отечественных видов дрессировки, а также собаководства в целом.

1.2. Сорязания по дисциплине «Двоеборье» включает в себя сорязания в выполнении упражнений на послушание, выборке предмета и защитно-караульной работе.

1.3. Дисциплина «Двоеборье» не имеет классов сложности.

1.4. В рамках одного сорязания пара (проводник и собака) выступает в обоих разделах, при этом выступление пары начинается с упражнений на послушание или упражнения «выборка».

1.5. По дисциплине «Двоеборье» возможно проведение как квалификационных, так и сертификатных сорязаний с присвоением титулов по рабочим качествам собак, титульных сертификатов САСТ, монопородных титулов и титульных сертификатов, титульных сертификатов для оформления титула «Региональный чемпион».

1.6. Во всех общих случаях, касающихся организации мероприятий, регистрации на них, выдачи временных сертификатов, присвоения титулов и титульных сертификатов, которые не описываются данными правилами, следует руководствоваться положениями РКФ:

- «О проведении тестирований, испытаний и сорязаний собак (кроме испытаний и сорязаний охотничьих собак) - далее Положение РКФ;
- «О порядке присвоения титулов по результатам сорязаний (кроме сорязаний охотничьих собак);
- «О порядке оформления сертификатов по рабочим качествам собак (кроме охотничьих собак)».

II. УЧАСТНИКИ СОСТЯЗАНИЙ.

2.1. Условия допуска проводников.

2.1.1. К участию в сорязаниях допускаются проводники, достигшие возраста 14 лет на день проведения сорязаний.

2.1.2. Порядок допуска к сорязаниям физических лиц, не достигших на момент проведения сорязаний совершеннолетия (18 лет), определен п. 3.3. Положения РКФ.

2.2. Условия допуска собак.

2.2.1. Минимальный возраст собак – 18 месяцев. Возраст определяется на день проведения сорязаний.

2.2.2. К сорязаниям допускаются только собаки тех пород, которые перечислены в Таблице 7 Приложения к Положению РКФ, имеющие клеймо и/или микрочип. Организаторы несут ответственность за идентификацию собак, участвующих в сорязаниях. Собаки, рожденные в РФ и зарегистрированные в РКФ, должны иметь клеймо.

2.2.3. Для участия в сорязаниях должна быть предоставлена квалификационная книжка с записью об успешном прохождении собакой сорязаний по дисциплине «ОКД-мастер» с результатом не ниже 2-й степени и по дисциплине «ЗКС-мастер» с результатом не ниже 2-й степени.

2.2.4. Все пары, выступавшие до 15 апреля 2022 года в сорязаниях по ОКД и/или

ЗКС и имеющие результат не ниже 2-й степени, имеют право выступать на состязаниях по «Двоеборью».

2.2.5. Если у судьи во время выступления проводника с собакой (далее – пары) возникают сомнения в поведении собаки и ее состоянии, он должен сообщить об этом главному судье. Главный судья осматривает собаку и при необходимости приглашает ветеринарного специалиста. Решение о возможности продолжения выступления собаки принимает главный судья.

2.2.6. Если главный судья принял решение о продолжении выступления, то пара повторно выполняет прерванное упражнение. Штрафные баллы, набранные за данное упражнение до остановки выступления, не учитываются.

2.3. Экипировка проводника.

2.3.1. Проводник выступает в обуви по сезону и опрятной одежде спортивного типа. При выполнении упражнения «Выборка» у проводника в одежде должен быть предусмотрен карман справа.

2.3.2. Допускается выступление в дрессировочном жилете, надетом поверх спортивной одежды.

2.3.3. Стартовый номер должен быть закреплен таким образом, чтобы независимо от способа фиксации он был отчетливо виден.

2.3.4. Запрещено вносить в ринг лакомство и любые предметы, за исключением поводка. За нарушение данного пункта следует снятие проводника.

2.4. Экипировка собаки.

2.4.1. Во время выполнения упражнения в ринге собака должна находиться в однорядной цепочке или мягком ошейнике, без поводка, медалей и жетонов. Ошейники с ручками и шлейки (исключение – п.2.4.3) не допускаются. Антипаразитарный ошейник должен быть снят до выхода собаки на ринг.

2.4.2. Амуниция, использование которой строго запрещено, перечислена в п. 5.4.5 Положения РКФ.

2.4.3. Для выполнения упражнения «охрана вещи» допускается использование мягкого ошейника или шлейки. Судья должен проверить экипировку собаки до начала выполнения упражнения. Если безопасность личной экипировки собаки в данном упражнении вызвала у судьи сомнение, то проводник обязан использовать экипировку, предоставленную организаторами. Проводник несет ответственность за безопасность экипировки своей собаки.

2.4.4. В целях обеспечения безопасности участников и зрителей на территории проведения состязаний собаки должны находиться на коротких поводках. Допускается нахождение собак в наморднике.

2.4.5. Данные правила действуют на всем месте проведения мероприятия с момента его начала и до его окончания.

III. СУДЬИ СОСТЯЗАНИЙ

3.1. Общие правила.

3.1.1. На состязаниях должна быть сформирована главная судейская коллегия, в состав которой могут входить главный судья, главный секретарь, заместители главного судьи, судьи на упражнениях. Так же главный судья может принять решение о включении в состав судейской коллегии помощников судей в защитном разделе.

3.1.2. Время работы каждого судьи на мероприятии не должно превышать 8 часов

(за исключением перерывов на отдых).

3.1.3. В своей работе судьи/специалисты должны руководствоваться настоящими правилами, а также положениями РКФ:

а) «О судьях по рабочим качествам собак (за исключением судей по охотничьим дисциплинам)»

б) «О специалистах по рабочим качествам собак (за исключением специалистов по охотничьим дисциплинам)».

3.2. Права и обязанности главного судьи.

3.2.1. Главный судья имеет право принимать любые решения в соответствии с настоящими Правилами.

3.2.2. При обсуждении решений с членами судейской коллегии окончательное решение остается за главным судьей.

3.2.3. Решение главного судьи является окончательным.

3.2.4. Главный судья несет ответственность за организацию судейства и качество работы всех судей.

3.2.5. Главный судья имеет право:

а) отложить начало состязаний, если место проведения не отвечает требованиям правил или небезопасно, до устранения выявленных недостатков;

б) перенести время начала состязаний в связи с метеорологическими условиями;

в) отменить состязания в случае невозможности их проведения по техническим причинам или форс-мажора;

г) объявить перерыв в случае неблагоприятных метеорологических условий;

д) в случае необходимости перемещать судей с одного участка судейства на другой участок или осуществлять их замену;

е) дисквалифицировать на время состязаний проводника, его представителя, а также собаку по основаниям, предусмотренным настоящими правилами;

ж) снять собаку с состязаний, если она ему покажется больной или он заподозрит наличие травмы (то же самое распространяется на пожилых собак, явно демонстрирующих слабость, которые в силу своего возраста не могут выполнять упражнения предписанным образом).

3.2.6. Главный судья обязан:

а) проверить место проведения состязаний и принять все участки судейства на соответствие их требованиям правил и нормам безопасности, проверить наличие необходимого инвентаря и оборудования;

б) контролировать правильность судейства на участках, решать все спорные вопросы по толкованию правил, рассматривать все поданные заявления и протесты, выносить по ним решения на основании настоящих правил и при необходимости отстранять от работы судей, помощников судей в защитном разделе, не справляющихся со своими обязанностями;

в) совместно с главным секретарем состязаний подготовить отчетные документы по мереoprиятию.

3.2.7. Перед началом состязаний главный судья организует совещание для судей и помощников в защитном разделе. Судьи и помощники обязаны выполнять решения, принятые на совещании, которые в обязательном порядке доводятся до проводников и/или их представителей на инструктаже.

3.2.8. Главный судья может осуществлять непосредственное судейство состязаний.

3.3. Заместитель главного судьи.

3.3.1. В помощь главному судье может быть назначен заместитель (заместители) главного судьи.

3.3.2. Заместитель главного судьи входит в состав судейской коллегии, участвует в обсуждении решений по апелляциям и работает под руководством главного судьи. Исполняет обязанности главного судьи в случаях его отсутствия.

3.4. Судьи на упражнениях.

3.4.1. В зависимости от числа участников и количества оборудованных рингов главный судья состязаний распределяет, кто из судей какое упражнение будет оценивать.

3.4.2. Если на состязаниях работает более одного судьи, каждый судья судит назначенное для него главным судьей упражнение у всех собак, заявленных на состязания.

3.4.3. Судьи на упражнениях оценивают выполнение отдельных упражнений. Дополнительно в ринге могут работать судьи-стажеры, действиями которых руководит судья на упражнении.

3.4.4. Судья на упражнении обязан:

а) перед началом состязаний получить необходимую для судейства документацию и инвентарь, проверить подготовку и оборудование ринга (участка для упражнения) на соответствие требованиям Правил, своевременно доложить главному судье об имеющихся недостатках;

б) при наличии подчиненных судей и помощников провести с ними совещание и руководить их работой, следить за правильным внесением результатов в оценочный лист;

в) осуществлять судейство в ринге / судейство упражнения в соответствии с настоящими правилами и инструкциями, полученными на судейском совещании перед началом мероприятия;

г) руководить всеми действиями проводника в ринге в случаях, указанных в описании упражнения;

д) незамедлительно сообщать главному судье состязаний обо всех происшествиях и спорных ситуациях;

е) обеспечить своевременную сдачу оценочных листов в секретариат состязаний;

ж) по окончании состязаний сдать полученный инвентарь.

3.5. Судья/стюард при участниках.

3.5.1. На состязаниях должен быть назначен судья/стюард при участниках. В данной роли может выступать как аттестованный по дисциплине судья, так и стажер.

3.5.2. Судья/стюард при участниках обязан:

а) обеспечивать связь между проводниками, их представителями и судьями;

б) перед началом состязаний получить у главного секретаря порядок стартов, а также иную документацию и необходимый инвентарь;

в) перед началом состязаний проверить зону ожидания на соответствие правилам и в случае обнаружения несоответствия доложить об этом главному судье;

г) доводить до сведения участников распорядок состязаний, время начала выступлений, изменения в распорядке проведения состязаний, информировать проводников и их представителей о решениях организаторов и главного судьи, имеющих отношение к участникам;

д) обеспечить ознакомление участников со схемой расположения рингов;

- е) контролировать своевременное прибытие проводников с собаками в зону ожидания;
- ж) выпускать проводников на старт в строгом соответствии с порядком стартов;
- з) подавать сигнал к вызову очередного участника, а в случае неявки проводника в течение двух минут с момента его вызова в предстартовую зону вызывать на старт очередного участника;
- и) проверять одежду и обувь проводников, экипировку собак, инвентарь и оборудование на соответствие правилам;
- к) в случае несоответствия одежды, обуви проводника, экипировки собаки и инвентаря правилам сообщать проводнику о необходимости устранения этого несоответствия и не допускать проводника на старт до устранения недостатков;
- л) проследить чтобы несоответствия одежды, обуви проводника, экипировки собаки и инвентаря были устранены в течение двух минут (если за это время проводник не справляется, то необходимо вывести на старт очередного участника и доложить об этом главному судье, порядок дальнейшего старта этой пары определяет главный судья);
- м) вести учет пар, допущенных к старту и не явившихся на старт;
- н) контролировать поведение участников в зоне ожидания.

3.6. Секретариат состязаний.

3.6.1. На состязаниях должен быть сформирован секретариат под руководством главного секретаря.

3.6.2. Права и обязанности секретариата перечислены в п. 4.4.3. Положения РКФ.

3.6.3. Права и обязанности главного секретаря.

3.6.3.1. Главный секретарь подчиняется главному судье и руководит работой секретариата, а также судей в части оформления ими оценочных листов и занесения в них результатов выступлений участников. Главный секретарь входит в судейскую коллегию состязаний.

3.6.3.2. Главный секретарь отвечает за правильность обработки оценочных листов, подсчета баллов и определения мест отдельных участников и команд и награждение победителей и призеров состязаний.

3.6.3.3. Главный секретарь обязан:

- а) подготовить документацию и бланки, необходимые для проведения состязаний, обеспечить выдачу бланковой документацией судьям на участках;
- б) перед началом состязаний провести инструктаж с секретарями, распределить между ними обязанности, контролировать их работу;
- в) подготовить жеребьевку участников и обеспечить оформление стартовых протоколов;
- г) на основании поступающих оценочных листов, обеспечивать подготовку сводных ведомостей и определение результатов состязаний, проверять правильность заполнения поступающих оценочных листов;
- д) организовать работу секретариата, чтобы результаты выступлений обрабатывались аккуратно, правильно и объявлялись оперативно, без задержек;
- е) обеспечить подведение итогов состязаний, подготовку материалов для проведения церемонии награждения победителей (дипломы медали, призы и тому подобное);
- ж) незамедлительно докладывать главному судье о поступивших протестах, жалобах и заявлениях.

3.7. Помощники судьи.

3.7.1. Помощник судьи в защитном разделе (далее – помощник судьи).

3.7.1.1. Если на состязаниях заявлено больше восьми собак, то в блоке упражнений «Защитная работа» должны работать два помощника судьи.

3.7.1.2. Если на состязаниях заявлено больше пятнадцати собак, то главный судья и организаторы принимают решение о необходимом количестве помощников судьи.

3.7.1.3. Если на состязаниях в блоке упражнений «защитная работа» работает более одного помощника судьи, то каждый помощник судьи работает на выбранных для него главным судьей упражнениях у всех собак, заявленных на состязания.

3.7.1.4. На упражнении «охрана вещи» должны работать два аттестованных помощника судьи в защитном разделе.

3.7.2. Помощники судьи на выборке (далее – помощник/помощники).

3.7.2.1. Минимальное количество – пять человек.

3.7.2.2. Помощник не может быть участником данных состязаний.

3.7.2.3. Главный судья определяет обязанности помощников.

3.7.2.4. Работой помощников руководит судья на упражнении.

IV. МЕСТО ПРОВЕДЕНИЯ СОСТЯЗАНИЙ

4.1. Общие правила к месту проведения состязаний.

4.1.1. Общие правила.

4.1.1.1. Место проведения мероприятия включает в себя:

- ринги для выполнения упражнений,
- зону для разминки,
- участки между рингами (включая зону ожидания и предстартовую зону),
- места для зрителей,
- парковку,
- наградную зону,
- зону для размещения пустующих сук (при необходимости).

4.1.1.2. Выполнение упражнения допускается на покрытии, которое обеспечивает безопасность работы пары. Не допускается выполнение упражнений на асфальтовом или бетонном покрытии.

4.1.2. Температурный режим.

Состязания проводятся на открытом воздухе при температуре воздуха не ниже -10° С и не выше $+25^{\circ}$ С.

В случае отклонения от разрешённых значений и в зависимости от метеорологических условий главный судья имеет право перенести время выполнения упражнений.

4.1.3. Продолжительность мероприятия.

Продолжительность проведения мероприятия ограничивается длиной светового дня и разрешенной нагрузкой на судей/специалистов, занятых на мероприятии при условии, что время работы каждого судьи на мероприятии не должно превышать 8 часов (за вычетом перерывов на отдых).

4.1.4. Разметка.

4.1.4.1. Место проведения состязаний должно быть размечено и разделено на зоны, указанные в п. 4.1.1.1.

4.1.4.2. Место выполнения упражнений должно быть разделено на ринги и размечено в соответствии со схемами, приведенными в Приложении к данным правилам.

4.1.4.3. Количество рингов и порядок их расположения, а также количество и расположение препятствий определяет главный судья.

4.1.4.4. Порядок расстановки препятствий определяет главный судья непосредственно до начала официально назначенного опробования препятствий.

4.1.5. Осмотр места проведения.

4.1.5.1. До начала состязаний главный судья обязан совместно с представителем организаторов провести осмотр места проведения на соответствие представленных препятствий, амуниции помощников судьи и оборудования требованиям правил. Также они осматривают ринги на наличие необходимой разметки.

4.1.5.2. Выявленные недостатки должны быть устранены до начала проведения состязаний.

4.1.5.3. Не менее чем за день до начала состязаний главный судья должен выбрать препятствия, которые будут использоваться в упражнении «Преодоление препятствий» и сообщить о своем выборе организаторам.

4.2. Требования к месту проведения упражнений на послушание.

4.2.1. Минимальные размеры рингов.

Минимальный размер каждого ринга – 20 × 30 м.

4.2.2. Оборудование.

Организаторы состязаний обязаны иметь:

- 1) текст действующих Правил;
- 2) секундомер;
- 3) стартовый пистолет с патронами;
- 4) комплект препятствий (описание – в Приложении 1.4), выбранный заранее (не менее чем за день до начала мероприятия) главным судьей из списка, предоставленного организатором;
- 5) предметы для апортировки – два комплекта деревянных гантелей весом 650 г;
- 6) вещи для обозначения места (2–3 штуки) – рюкзаки или спортивные сумки размером не менее (Ш × Д × В) 30 × 30 × 15 см, имеющие достаточный вес, чтобы неподвижно лежать на земле;
- 7) стол (стойка, тумба и т. п.) в ринге для размещения предметов для апортировки и вещей для обозначения места.

4.3. Требования к месту проведения упражнений по защитно-караульной работе.

4.3.1. Минимальные размеры рингов.

- 1) ринг выборки: 15 × 30 м (с двумя отдельными зонами раскладки предметов для кобелей и для сук);
- 2) ринг для охраны вещи: 10 × 15 м;

3) ринг для блока упражнений «Защитная работа»: 30 х 50 м.

4.3.2. Оборудование.

4.3.2.1. Во всех рингах организаторы обязаны иметь: секундомер; текст действующих Правил.

4.3.3. Оборудование ринга для упражнений «Выборка, с вариантами раскладки, один пуск».

4.3.3.1. В ринге необходимо иметь следующее:

- 2 комплекта из 6 предметов на каждого участника (деревянные, круглого сечения диаметром 3-4 см, длиной 20-30 см). Предметы не должны иметь собственного сильного запаха и следов использования: сколов, следов жевания и маркировки. Предметы для выборки предоставляются организаторами и согласовываются с главным судьей. Все предметы на конкретных состязаниях должны иметь одинаковую форму и размер.
- Щипцы или пластиковые стаканчики.

4.3.3.2. Место, где выполняется выборка, должно иметь форму квадрата со сторонами 2 х 2 м и быть хорошо обозначено (лентами, канавкой, опилками или меловой отсыпкой). Разметка не должна мешать работе собаки и проводника.

4.3.4. Оборудование и разметка ринга для упражнения «Охрана вещи».

Разметка ринга приведена на Схеме 5 Приложения.

В ринге необходимо иметь:

- 1) фиксированный, хорошо укрепленный столб с прочной привязью и карабином, длина привязи – 3 м, использование металлического троса запрещено;
- 2) вещи для охраны – 2-3 штуки, одинаковые для всех участников состязаний, которые предоставляют организаторы (в качестве вещей для охраны должны использоваться рюкзаки или спортивные сумки размером не менее (Ш × Д × В) 30 х 30 х 15 см, имеющие ручки (лямки) и достаточный вес, чтобы плотно лежать на земле;
- 3) переносное укрытие для проводника;
- 4) мягкий широкий ошейник шириной не менее 3 см с крепким сварным или цельным кольцом и прочной застежкой;
- 5) стол (стойка, тумба и т. п.) в ринге для размещения вещей для охраны;
- 6) лакомство: куски диаметром в сечении приблизительно 5-6 см из вареного или сырого мяса, фарша, вареных колбасных изделий, пахучего сыра и т. п. Запрещены все виды костей, тушек птиц или животных, сырая свинина, копчености и солонина, хлебобулочные изделия.

4.3.5. Оборудование ринга для блока упражнений «защитная работа».

Разметка ринга приведена на Схеме 6 Приложения.

В ринге необходимо иметь:

- 1) укрытие для помощника судьи, полностью скрывающее его;
- 2) стартовый пистолет с патронами к нему.

4.3.6. Амуниция помощников судьи в защитном разделе.

4.3.6.1. В каждом упражнении, где участвуют помощники судьи, они должны иметь защитную амуницию (специальный костюм, защитный рукав, скрытую защиту) и стеки.

4.3.6.2. Количество и качество снаряжения должно обеспечивать безопасность помощника судьи.

4.3.6.3. Организаторы должны иметь комплекты защитной амуниции на случай форс-мажорных обстоятельств. Главный судья перед началом состязания обязан проверить амуницию помощников судьи.

4.3.6.4. В упражнении «Охрана вещи» помощники судьи работают в скрытой защитной амуниции.

V. ОБЩИЕ ТРЕБОВАНИЯ К ОРГАНИЗАЦИИ СОСТЯЗАНИЙ

5.1. Правила подачи заявок и проведения жеребьевки.

5.1.1. Правила подачи заявок.

5.1.1.1. Заявки на состязания подаются проводниками, их представителями или кинологическими организациями.

5.1.1.2. Заявка считается принятой после подтверждения ее получения с официальной электронной почты организаторов.

5.1.1.3. В заявке на участие в состязаниях должно быть указано:

- сведения о собаке: кличка, порода, пол, клеймо/чип, дата рождения;
- сведения о проводнике Ф.И.О. возраст, адрес, телефон, адрес электронной почты, членство в команде, клубе;
- сведения о тренере (Ф.И.О);
- сведения о представителе (Ф.И.О);
- сведения о том, какой рукой проводник будет подавать команды жестом (если есть медицинские основания для подачи жестов левой рукой);
- согласие на обработку персональных данных.

5.1.1.4. Информация об особенностях подачи команд жестом должна быть отражена в оценочном листе, а в стартовом протоколе должно быть отмечено, что проводник заявил об особых условиях.

5.1.2. Правила жеребьевки.

5.1.2.1. Общие правила организации жеребьевки указаны в п. 2.5.10 Положения РКФ.

5.1.2.2. Если жеребьевка проводится очно в присутствии проводников или их представителей, то она должна проводиться не позднее чем за 30 минут до начала состязаний.

5.1.2.3. По результатам жеребьевки составляется стартовый протокол, определяющий очередность выхода пар в ринг для выполнения упражнений.

5.1.2.4. Стартовые номера получает проводник, или его представитель, или представитель кинологической организации. Порядок выдачи стартовых номеров определяется организаторами.

5.2. Последовательность выполнения упражнений, способы выполнения упражнений.

5.2.1. Каждая пара сначала выполняет упражнения на послушание. Первым упражнением в разделе «Послушание» всегда идет «Движение рядом, отношение к выстрелу», порядок выполнения остальных упражнений на послушание определяется главным судьей.

Исключение: до упражнений на послушание возможно выполнение упражнения «Выборка, с вариантами раскладки, один пуск».

В разделе «Защитно-караульная работа» единый блок упражнений «Защитная работа» включает в себя упражнения 3-5, которые всегда выполняются в одном порядке: «Внезапное нападение», «Предотвращение побега, отношение к выстрелу, контратака, конвоирование сбоку», «Лобовая атака, конвоирование сзади, отражение нападения, конвоирование сбоку». Этот блок упражнений всегда идет последним.

5.2.2. До начала мероприятия должен быть проведен инструктаж для участников или их представителей, на котором главный судья должен довести до них всю необходимую информацию.

5.2.2.1. До сведения участников должны быть доведены:

- последовательность упражнений на послушание (упражнение «Движение рядом, отношение к выстрелу» всегда выполняется первым);
- схема движения рядом, включая место и последовательность выполнения поворотов на месте;
- способ подачи команд подзыва в упражнении «Место».
- начальное положение, порядок смены положений и способ подачи команд в упражнении «Комплекс»;
- наименование и порядок преодоления препятствий;
- способ подзыва собаки после преодоления препятствия;
- схема раскладки предметов в упражнении «Выборка, с вариантами раскладки, один пуск».

5.2.3. Также до сведения участников должно быть доведено местонахождение зоны выгула, зоны разминки и зоны выхода для выполнения упражнений.

5.3. Прочие нормативные положения.

5.3.1. Допускается параллельная работа рингов при условии, что выступающие не мешают друг другу.

5.3.2. После того как произведена разметка, ознакомление с рингом запрещается, за исключением ринга, где будет выполняться упражнение «Преодоление препятствий», куда проводник может войти для ознакомления с препятствиями по разрешению судьи.

5.3.3. Во всех остальных случаях при попытке войти в ринг без разрешения судьи пара снимается с состязаний.

5.3.4. Если состязания проходят в течение нескольких дней, то запрет действует все дни: с момента установки ограждения рингов и до полного снятия разметки после окончания мероприятия.

5.3.5. Если упражнения выполняются в одном ринге, то переход с места окончания одного упражнения на стартовую точку следующего осуществляется по команде судьи.

5.3.6. В размеченной зоне между рингами во время выполнения упражнений могут находиться только:

- пары, ожидающие своего выступления в смежных рингах;
- члены судейской коллегии;
- представители организаторов;
- официально зарегистрированные стажеры.

5.3.7. Если в описании упражнения нет специальных указаний о способе выполнения той или иной команды, то следует руководствоваться общими положениями о выполнении всех упражнений.

5.3.8. Если произошел случай, не описанный в данных правилах, решение по нему принимает главный судья. Решение главного судьи окончательно, и проводник или его представитель не могут его оспаривать.

5.3.9. Если в описании отдельных упражнений нет специальных указаний о

присуждении штрафных баллов, обнулении баллов за упражнение или снятии пары, то следует руководствоваться общими положениями о судействе всех упражнений.

5.3.10. Обязанности проводника возникают с момента его регистрации на состязаниях и заканчиваются после объявления закрытия состязаний.

5.3.11. Официальная разминка. Разминка перед стартом.

5.3.11.1. Запрещено проведение тренировок в месте проведения Чемпионата и Кубка России за одну неделю до открытия состязаний. (п. 1.4.7. Положения РКФ).

5.3.11.2. Запрещены все виды тренировок, кроме официальной разминки (если она объявлена организаторами), на всем месте проведения состязания с момента начала состязания и до его окончания.

5.3.11.3. В дни, предшествующие мероприятию и являющиеся его частью, разрешена официальная разминка участников для опробования грунта и препятствий. Организаторы должны указать время официальной разминки в Регламенте мероприятия и уведомить о ее наличии всех участников на специализированных открытых интернет-ресурсах и/или на официальном сайте мероприятия (п. 1.4.8 Положения РКФ). На разминке допускается использование мотивационных предметов и лакомства.

5.3.11.4. В обязательном порядке организаторы должны выделить время для опробования снарядов и довести его расписание до сведения всех участников. На опробовании препятствий запрещено использовать мотивационные предметы и лакомства. Пустующие суки опробуют препятствия после окончания выступления в ринге «Преодоление препятствий» всех остальных участников и непосредственно перед своим выступлением в этом ринге.

5.3.11.5. Непосредственно перед выступлением проводник может осуществить короткую разминку в месте, указанном организаторами.

5.3.12. Необходимая информация, указанная в пп. 5.2 и 5.3, должна быть размещена на информационном стенде.

5.4. Общие правила прохождения упражнений.

5.4.1. Общие требования.

5.4.1.1. Проводник имеет право войти в ринг только после разрешения судьи.

5.4.1.2. Всеми действиями проводника в ринге руководит судья.

5.4.1.3. Судья информирует проводника об окончании судейства каждого упражнения.

5.4.1.4. После окончания каждого упражнения, если иное не указано в его описании, проводнику разрешается огладить собаку, а также поощрить ее голосом. Поощрение лакомством, игра с собакой или выполнение трюков между выполнением упражнений не допускаются, даже если проводник ожидает выхода в следующий ринг и находится в зоне между рингами.

5.4.1.5. Проводнику запрещается каким-либо образом физически воздействовать на собаку или ободрять ее голосом во время выполнения упражнений.

5.4.1.6. Брать собаку за ошейник до выхода из ринга запрещено, кроме оговоренных в правилах случаев, когда необходимо пристегнуть или отстегнуть поводок.

5.4.1.7. В зоне ожидания между/перед рингами собака должна находиться в непосредственной близости от проводника в одном из положений («сидеть», «стоять» или «лежать») и под полным его контролем. Не разрешается кормить собаку, играть с ней, выполнять трюки или оказывать давление на собаку. Собака может находиться как на поводке, так и без него.

За нарушение данного пункта судья при участниках обязан вынести

предупреждение и доложить об этом главному судье для принятия дальнейшего решения.

5.4.1.8. Нормативный вид движения собаки при выполнении упражнений, включающих в себя посыл и/или подзыв – галоп, за исключением упражнения «Выборка, с вариантами раскладки, один пуск» и посыл на препятствие в упражнении «Преодоление препятствий».

5.4.2. Начало и окончание упражнения.

5.4.2.1. Выступление проводника начинается с доклада:

- перед каждым упражнением при входе в ринг, если упражнения выполняются в разных рингах;
- перед первым упражнением при входе в ринг, если несколько или все упражнения выполняются в одном ринге.

Проводник подходит к судье, останавливается на расстоянии двух метров от него, после приветствия представляется и сообщает судье о готовности к выступлению. Собака при этом находится в основном положении рядом с проводником.

В случае отсутствия посадки проводник обязан подать команду на принятие основного положения, которая штрафуетя как дополнительная команда.

Штрафные баллы во время доклада начисляются за некорректное поведение собаки (например, собака вокализует, толкает проводника).

Штрафные баллы вписываются в оценочный лист того упражнения, перед выполнением которого производился доклад.

5.4.2.2. Проводник и собака начинают и заканчивают упражнение в основном положении:

- проводник стоит ровно, обе руки опущены вдоль тела;
- собака сидит у левой ноги проводника, параллельно с ним, на расстоянии не далее 10-20 см от него.

5.4.2.3. Все упражнения начинаются после того, как проводник и собака по указанию судьи займут основное положение в стартовой точке, и судья объявит о начале упражнения, а заканчиваются после того, как судья объявит об окончании упражнения.

5.4.2.4. Если собака находилась вне ринга на поводке, то при входе в ринг проводник обязан отстегнуть поводок и пристегнуть его через плечо или вокруг талии, или убрать в карман. Далее все передвижения в ринге осуществляются без поводка.

Исключение: упражнение «Охрана вещи», в ринг которого проводник входит с собакой на поводке и ведет собаку на поводке до места привязи.

5.4.2.5. По окончании упражнения проводник по сигналу судьи может пристегнуть поводок перед тем, как выйти с собакой из ринга.

5.4.2.6. Если упражнения выполняются в одном ринге, то проводник не пристегивает собаку на поводок при переходе между стартовыми точками упражнений. При переходе с одной стартовой точки на другую собака должна находиться под контролем проводника и следовать рядом с ним, не удаляясь от него на расстояние более одной длины корпуса.

5.4.3. Команды и жесты.

5.4.3.1. Команду голосом, команду жестом или команду голосом и жестом одновременно проводник должен подать сразу после указания судьи (задержка в подаче команды не может превышать трех секунд). Если проводник не подает команды, то судья обязан подать сигнал на управление собакой.

5.4.3.2. Если собака не выполняет действие по первой команде проводника, проводник самостоятельно в течение трех секунд обязан подать повторную команду, если иное не предусмотрено описанием конкретного упражнения.

Повторные команды подаются проводником самостоятельно. Если проводник не подает повторную команду в течение трех секунд после того, как собака не выполнила предыдущую, то судья обязан подать сигнал на управление собакой.

5.4.3.3. При выполнении упражнения допускается подача только двух повторных команд для выполнения каждого действия собакой. Если собака не выполняет действие после одной нормативной и двух повторных команд, то все баллы за упражнение снимаются.

5.4.3.4. В упражнениях, где описанием предусмотрено самостоятельное занятие собакой позиции (выполнение действия) в случае, если собака её не заняла, у проводника остается только две дополнительные команды.

5.4.3.5. Команды, перечень которых определен в описании каждого упражнения, должны произноситься спокойным тоном, коротко, без растягивания разделения по слогам. Допускается использование клички собаки перед подачей команды, однако, в этом случае кличка должна произноситься слитно с командой.

5.4.3.6. В описании упражнений приведены возможные команды, но проводник может использовать другие голосовые команды. Они могут произноситься на любом языке, однако должны быть одинаковы для одних и тех же элементов упражнения. Например: если в начале упражнения «Движение рядом, отношение к выстрелу» проводник подал команду «Рядом» на начало движения собаки, далее он должен использовать только ее до конца выполнения упражнения.

5.4.3.7. В описании упражнений приведено то количество команд, которое разрешается подать проводнику без начисления штрафных баллов. Команды, которые в описании упражнения приведены в скобках, являются разрешенными, но не обязательными. Все поданные команды, не предусмотренные описанием упражнения, штрафуются как дополнительные, если иное не указано в описании упражнения.

5.4.3.8. Команда жестом подается проводником правой рукой в одинаковом темпе без прерывистых движений. Удержание жеста – не более трех секунд. При опускании руки хлопки по бедру не допускаются. Проводник может использовать любые жесты, однако они должны быть одинаковы для одних и тех же элементов внутри упражнения. Разрешены только те команды жестом, которые указаны в описании упражнений. Замена иных команд жестами не допускается.

5.4.3.9. Если жест сопровождает голосовую команду в разделе «Упражнения на послушание» в тех случаях, где его использование не регламентировано правилами, то он засчитывается как повторная команда.

5.4.3.10. Команда на посыл собаки всегда производится голосом и жестом одновременно.

5.4.3.11. В остальных случаях в разделе «Упражнения на послушание» способ управления собакой определяется судьей.

5.4.3.12. В блоке упражнений «Защитная работа» также разрешены одновременные команды жестом и голосом для команд на подзыв. Во всех остальных случаях в этом блоке жесты считаются дополнительными командами.

5.4.3.13. После подзыва, а также после подноса предмета разрешается посадка собаки перед проводником (далее – фронтальная посадка); в этом случае проводнику разрешается подать одну команду (без начисления штрафных баллов), по которой собака должна занять основное положение.

В случае отсутствия посадки проводник обязан подать собаке команду на принятие основного положения, которая штрафуеться как дополнительная команда.

5.4.3.14. Во время выполнения упражнения проводник не должен оказывать на собаку никаких дополнительных воздействий: движением головой, корпусом, руками или ногами.

5.4.3.15. Если проводник использует голосовую похвалу собаки во время выполнения упражнения (после объявления о начале упражнения и до объявления о его окончании), то первый случай штрафуетя как дополнительная команда и выносятся предупреждение, а в случае повторной похвалы – выполнение упражнения заканчивается и баллы за него не выставляются.

5.4.3.16. Если физические особенности проводника не позволяют ему выполнять жесты предписанным образом или выполнять основное положение предписанным образом, то он должен сообщить об этом главному судье состязаний до начала своего выступления.

5.4.4. Порядок выполнения выстрела в разделе «Упражнения на послушание», в случае параллельной работы нескольких рингов.

5.4.4.1. Выстрел звучит во время выполнения упражнения «Движение рядом, отношение к выстрелу».

5.4.4.2. Количество выстрелов, которые слышит собака во время своего выступления, должно быть одинаковым для всех участников. Оно должно совпадать с количеством используемых для выполнения упражнений на послушание рингов.

5.4.4.3. Если в ринге, где демонстрируется упражнение «Движение рядом, отношение к выстрелу», уже нет выступающих, то выстрел всё равно должен дополнительно производиться при работе пары в каждом последующем ринге.

5.4.5. Непрекращение хватки после двух дополнительных команд.

5.4.5.1. Во всех упражнениях блока «Защитная работа» в случае, когда собака не прекращает хватку помощника судьи по второй дополнительной команде, проводник обязан по указанию судьи подойти к собаке и принять меры по прекращению работы собаки. Пара снимается с состязаний.

5.4.5.2. В упражнениях, где описанием предусмотрено самостоятельное прекращение хватки в случае, если собака её не прекратила, у проводника остается только две дополнительные команды.

5.4.6. Прекращение работы собаки в блоке «Защитная работа» по решению судьи.

Если собака показывает явную неспособность противостоять помощнику судьи в защитном разделе и продолжать борьбу, то по решению судьи она может быть снята с упражнений блока «Защитная работа».

VI. ВЫПОЛНЕНИЕ УПРАЖНЕНИЙ

6.1. Набор упражнений на послушание.

Демонстрируются следующие упражнения:

- 1) «Движение рядом, отношение к выстрелу»;
- 2) «Апортировка»;
- 3) «Место»;
- 4) «Комплекс»;
- 5) «Преодоление препятствий».

6.2. Описание упражнений на послушание.

6.2.1. Упражнение «Движение рядом, отношение к выстрелу».

6.2.1.1. Команда: «Рядом».

Команда «Рядом» должна быть подана при поворотах на месте, в начале движения и при изменении направления движения. Подача команды при изменении темпа движения штрафует.

6.2.1.2. Выполнение упражнения.

6.2.1.2.1. Маршрут движения определяется главным судьей до начала состязаний.

6.2.1.2.2. Маршрут должен быть одинаков для всех проводников (примерный маршрут приведен на Схеме 6, подробное описание движений проводника приведено в Таблице 2).

6.2.1.2.3. В упражнении проверяются:

- повороты на месте;
- движение обычным шагом (обязательно должно включать повороты направо, налево и кругом и остановку);
- движение бегом трусцой (обязательно должно включать поворот направо и налево);
- движение медленным шагом (обязательно должно включать поворот направо, налево и остановку).

6.2.1.2.4. Участки движения с изменением темпа должны быть не меньше 20-25 шагов.

6.2.1.2.5. Повороты на месте выполняются дважды.

6.2.1.2.6. По решению главного судьи участок для выполнения поворотов на месте может располагаться на отрезке движения обычным шагом: в начале маршрута, в конце маршрута или в точке остановки.

6.2.1.2.7. Основные точки маршрута (старт, финиш, места поворотов, остановок и точки смены темпа) должны быть размечены.

6.2.1.2.8. Проводник с собакой занимают основное положение в стартовой точке. Судья объявляет о начале упражнения. По сигналу судьи проводник начинает движение по маршруту, меняет темп (бег трусцой, обычный шаг, медленный шаг) и направление движения.

6.2.1.2.9. Сигналом для изменения темпа движения пары с обычного шага на бег трусцой является выстрел и команда судьи, звучащая непосредственно перед выстрелом.

6.2.1.2.10. Выстрел производится по сигналу судьи из стартового пистолета с расстояния 15 м от места выполнения упражнения, в стороне от рингов, где выполняются другие упражнения.

6.2.1.2.11. При обычном и медленном темпе по команде судьи проводник должен выполнить остановку, при этом собака должна самостоятельно выполнить посадку плотно у левой ноги проводника, параллельно с ним.

Проводник должен двигаться энергичным шагом, повороты направо и налево должны выполняться под прямым углом (90°), поворот кругом выполняется на ½ круга (180°).

6.2.1.2.12. На протяжении всего маршрута собака должна идти без принуждения рядом с проводником, плотно у его левой ноги, не тесня его, сохраняя правильное положение при различных темпах движения и поворотах на протяжении всего маршрута.

6.2.1.2.13. В зависимости от размера собаки примерная ширина зазора между собакой и проводником на протяжении всего маршрута – 10-20 см. Правое плечо собаки

должно находиться около левой ноги проводника.

6.2.1.2.14. При остановках собака должна самостоятельно садиться плотно у левой ноги проводника, параллельно с ним.

6.2.1.2.15. Во время выполнения упражнения проводник не должен оказывать на собаку никаких дополнительных воздействий: движением головой, корпусом, руками или ногами.

6.2.1.2.16. В конце маршрута проводник с собакой останавливаются и принимают основное положение.

6.2.1.2.17. Судья объявляет упражнение окончанным.

6.2.1.2.18. По сигналу судьи проводник может покинуть ринг или перейти на стартовую точку для выполнения следующего упражнения. Собака при этом должна двигаться рядом с проводником без поводка.

6.2.1.2.19. Поворот кругом выполняется проводником через правое плечо. Выполнение проводником этого поворота любыми другими способами штрафуются по пункту «Нечеткие повороты в движении и на месте».

6.2.1.2.20. Если собака разворачивается прыжком при развороте проводника через левое плечо, ее действия не штрафуются.

Таблица 1

*Действия проводника при выполнении упражнения
«Движение рядом, отношение к выстрелу»*

Часть упражнения	Действия проводника
Прямолинейное движение	Перед началом движения проводник по сигналу судьи подает собаке команду и начинает движение. Проводник начинает движение энергичным шагом. Изменение темпа движения (переход на медленный шаг или бег) должно сопровождаться уменьшением или увеличением скорости движения соответственно
Поворот на месте направо (1/4 круга)	Выполняется по команде судьи «Направо». Проводник подает собаке команду и поворачивается в сторону правой руки на 90°, не сходя с места. Собака по поданной команде, одновременно с проводником или с небольшим запозданием, выполняет поворот. В конце поворота она должна занять корректное основное положение
Поворот на месте кругом (1/2 круга)	Выполняется по команде судьи «Кругом». Проводник подает собаке команду и делает поворот в сторону правой руки на 180°, не сходя с места. Собака обходит проводника слева, сохраняя правильное положение у левой ноги. Собака по поданной команде, одновременно с проводником или с небольшим запозданием, выполняет поворот. В конце поворота она должна занять корректное основное положение
Поворот на месте налево (1/4 круга)	Выполняется по команде судьи «Налево». Проводник подает собаке команду и делает поворот в сторону левой руки на 90°, не сходя с места. Собака по поданной команде, одновременно с проводником или с небольшим запозданием, выполняет поворот. В конце поворота она должна занять корректное основное положение

Поворот в движении кругом (1/2 круга)	Выполняется по команде судьи «Кругом». Проводник подает собаке команду и делает поворот в сторону правой руки на 180°. Собака обходит проводника слева, сохраняя правильное положение. По окончании разворота собака продолжает движение рядом с проводником
---	---

6.2.2. Упражнение «Апортировка».

6.2.2.1. Команды: («Рядом»), «Апорт» и жест правой рукой, «Дай», («Рядом» в случае фронтальной посадки).

6.2.2.2. Выполнение упражнения.

6.2.2.2.1. Предметы для апортировки (далее – предметы) должны находиться внутри ринга на столе (стойке), который располагается при входе в ринг. Требования к предмету приведены в п. 4.3.

6.2.2.2.2. Вес предмета – 650 г.

6.2.2.2.3. По указанию судьи проводник подходит к столу (стойке) и выбирает предмет для выполнения упражнения. При этом собака должна находиться под контролем проводника и следовать рядом с ним, не удаляясь от него на расстояние более одной длины корпуса.

6.2.2.2.4. Ознакомление собаки с предметом (обнюхивание, взятие в пасть) не допускается.

6.2.2.2.5. По указанию судьи проводник с собакой переходят на стартовую точку и занимают основное положение. Судья объявляет о начале упражнения.

6.2.2.2.6. По команде судьи проводник бросает предмет на расстояние не менее 10 м от себя. Собака должна сохранять основное положение до момента подачи команды на апортировку.

6.2.2.2.7. Фиксирующая команда до выброса предмета и до посылы на поднос предмета штрафует по пункту «Подача команды без указания судьи, если самостоятельная подача команды не предусмотрена правилами».

6.2.2.2.8. После выдержки примерно в три секунды по команде судьи проводник посылает собаку за предметом.

6.2.2.2.9. Собака должна быстро и по кратчайшей траектории подбежать к брошенному предмету, взять его в пасть, вернуться к проводнику по кратчайшей траектории и сесть с предметом у левой ноги, допускается фронтальная посадка собаки перед проводником.

6.2.2.2.10. Темп движения собаки к предмету и возвращения к проводнику должен быть одинаковый. Замедленное, неохотное выполнение упражнения штрафует.

6.2.2.2.11. После подноса предмета и принятия собакой основного положения после выдержки (приблизительно три секунды), по команде судьи проводник подает команду и забирает предмет у собаки.

6.2.2.2.12. В случае фронтальной посадки собаки перед проводником, последний по указанию судьи после выдержки приблизительно три секунд забирает предмет у собаки и самостоятельно подает команду, после которой собака должна занять основное положение.

6.2.2.2.13. Судья объявляет об окончании упражнения.

6.2.2.2.14. Если проводник продолжает выступать в этом же ринге, то после сигнала судьи об окончании упражнения он с собакой в положении «рядом» должен отнести предмет в место, установленное организаторами для этих целей. Затем проводник должен

перейти на стартовую точку в размеченной зоне для выполнения следующего упражнения.

6.2.2.2.15. Если выступление в этом ринге закончено, то проводник должен оставить предмет в месте, обозначенном для этих целей организаторами, и выйти из ринга. При этом собака должна следовать рядом с проводником без поводка.

6.2.2.2.16. Если предмет был брошен на недостаточное расстояние, выпал из рук проводника или был брошен таким образом, что это может помешать работе другой собаки в соседнем ринге, а также если предмет заброшен так, что его невозможно увидеть, судья должен дать указание на повторный бросок предмета. Проводник должен зафиксировать собаку командой на точке старта в положении «сидеть», подобрать предмет и занять основное положение. Дополнительная команда, поданная собаке на фиксацию до отхода проводника за предметом, штрафует.

6.2.2.2.17. Повторный бросок предмета по инициативе проводника без распоряжения судьи не допускается.

6.2.2.2.18. Если проводник снова бросает предмет недолжным образом, то выполнение упражнения прекращается.

6.2.2.2.19. Если собака сорвалась с места до команды на поднос предмета, то проводник может, но не обязан, подать команду на поднос предмета вслед собаке. При этом начисляется штраф за отсутствие выдержки.

6.2.2.2.20. Если собака не принимает положение сидеть при подносе предмета, проводник обязан подать команду на принятие положения «сидеть» или основного положения. При этом начисляется штраф за повторную команду.

6.2.3. Упражнение «Место».

6.2.3.1. Команды: («Рядом»), «Лежать», «Место», «Ко мне» или жест правой рукой, («Рядом» в случае фронтальной посадки), «Место» и жест правой рукой; «Сидеть» или «Рядом».

6.2.3.2. Описание упражнения.

6.2.3.2.1. Схема разметки участка указана на Схеме 1 Приложения. Разметка является ориентиром для судьи для оценки плотности укладки собаки у вещи.

6.2.3.2.2. Способ подзыва собаки (голосом или жестом) объявляется судьей.

6.2.3.2.3. Вещи для обозначения места (далее вещь) предоставляются организаторами и должны находиться при входе внутри ринга на отдельном столе (стойке, тумбе).

6.2.3.2.4. По указанию судьи проводник входит в ринг, подходит к столу и берет вещь для обозначения места. При этом собака должна находиться под контролем проводника и следовать рядом с ним, не удаляясь от него на расстояние более одной длины корпуса.

6.2.3.2.5. Далее вместе с собакой проводник занимает основное положение в стартовой точке. Судья объявляет о начале упражнения.

6.2.3.2.6. По указанию судьи проводник укладывает собаку командой, затем по указанию судьи кладет около плеча собаки вещь, подает команду «Место» и по указанию судьи отходит от собаки на 25 м, останавливается и занимает положение лицом к собаке. Собака, находясь около вещи, должна вести себя спокойно, не вокализировать, не менять положение.

6.2.3.2.7. После выдержки приблизительно в пять секунд по команде судьи проводник подзывает собаку способом, определенным ранее главным судьей. Выдержка отсчитывается с момента, когда проводник занял положение лицом к собаке.

6.2.3.2.8. Собака по первой команде должна быстро и по кратчайшей траектории подбежать к проводнику и принять основное положение. Допускается фронтальное

расположение собаки при подходе, в этом случае после паузы приблизительно в три секунды проводник должен самостоятельно командой перевести собаку в основное положение.

6.2.3.2.9. После выдержки приблизительно в пять секунд, по команде судьи проводник посылает собаку к вещи. Собака по команде должна быстро и по кратчайшей траектории вернуться к вещи и занять положение «лежать», не заваливаясь на бок, плотно к вещи, обозначающей место, с той же стороны, с которой она лежала у вещи до подзыва.

6.2.3.2.10. Собака, находясь у вещи, должна вести себя спокойно: не вокализировать, не менять положение, не играть с вещью. Если собака не ложится в течение трех секунд, проводник обязан подать повторную команду.

6.2.3.2.11. После выдержки приблизительно в пять секунд, по команде судьи проводник подходит к собаке (выдержка отсчитывается с момента укладки собаки) и по сигналу судьи усаживает собаку в основное положение. После чего по команде судьи забирает вещь и сам занимает основное положение около собаки. Подача фиксирующей команды до забора вещи штрафует как повторная команда.

6.2.3.2.12. Судья объявляет об окончании упражнения.

6.2.3.2.13. Если проводник продолжает выступать в этом же ринге, то после сигнала судьи об окончании упражнения он должен отнести вещь в место, установленное организаторами для этих целей. При этом собака должна находиться под контролем проводника и следовать рядом с ним, не удаляясь от него на расстояние более одной длины корпуса.

Затем проводник должен перейти на стартовую позицию в размеченной зоне для выполнения следующего упражнения.

6.2.3.2.14. Если выступление в этом ринге закончено, то проводник должен оставить вещь в месте, обозначенном для этих целей организаторами, и выйти из ринга. При этом собака должна следовать рядом с проводником без поводка.

6.2.3.2.15. Если собака пытается схватить вещь зубами с момента взятия проводником и до момента, когда вещь оставлена в установленном месте при выходе из ринга, то начисляется штраф за игру с вещью.

6.2.3.2.16. Если собака не заняла положение «лежать» до отхода проводника, то проводник обязан подать команду на принятие положения «лежать».

6.2.3.2.17. Если собака отползает или отходит от вещи за пределы участка диаметром в 3 (1,5) м до принятия проводником положения «лицом к собаке» на линии управления после его отхода от собаки, упражнение считается невыполненным.

6.2.3.2.18. Если после разворота проводника на линии управления собака остается на месте, но в положении отличном от «лежать» (стоит или сидит), то проводник может продолжить управлять собакой, пара штрафует по пункту «Изменение положения».

6.2.3.2.19. Если собака срывается от вещи, без команды проводника, который уже расположился на линии управления и развернулся лицом к собаке, то проводник может, но не обязан, подать команду на подзыв к себе, которая не штрафует. Штраф начисляется за отсутствие выдержки.

6.2.3.2.20. Если собака срывается к вещи без команды проводника, который располагается на линии управления, то проводник может, но не обязан, подать вслед команду на возвращение к вещи, которая не штрафует. Штраф начисляется за отсутствие выдержки.

6.2.3.2.21. Если собака после возвращения на место не останавливается и возвращается к проводнику, то проводник обязан вернуть ее к вещи командой, которая оценивается как повторная. Однако, если собака успела добежать до проводника и занять фронтальное или основное положение, то упражнение считается невыполненным.

6.2.3.2.22. Если собака после возвращения на место останавливается в положении «сидеть» или «стоять», проводник обязан подать команду на укладку, пара штрафует за повторную команду.

6.2.3.2.23. Если при возвращении проводника собака выходит за пределы участка диаметром в 3 (1,5) м, упражнение считается невыполненным.

6.2.3.2.24. Если при подходе проводника или поднятии вещи собака без команды изменяет положение, но не отходит от вещи, начисляется штраф по соответствующему пункту.

6.2.4. Упражнение «Комплекс».

6.2.4.1. Команды: («Рядом»), «Сидеть», «Лежать», «Стоять» или соответствующие командам жесты, «Рядом».

6.2.4.2. Выполнение упражнения.

6.2.4.2.1. Проводник должен управлять собакой, находясь на расстоянии 25 м от нее.

6.2.4.2.2. Собака должна поменять положение 6 раз (каждое положение занимает дважды из разных положений) и при этом не продвинуться в процессе выполнения всех смен положения далее, чем на 3 м от стартовой точки.

6.2.4.2.3. Начальное положение, порядок смены положений и то, какой способ управления (голосом или жестом) используется для принятия первых трех положений, а какой для последующих трех, – определяются главным судьей до начала состязаний.

6.2.4.2.4. Собака должна принять одно и то же положение дважды, из разных позиций, один раз по команде голосом и один раз по команде жестом.

6.2.4.2.5. Команда собаке на начальное положение подается только голосом.

6.2.4.2.6. Схема разметки участка приводится на Схеме 2 Приложения.

6.2.4.2.7. Проводник с собакой занимают основное положение в стартовой точке.

6.2.4.2.8. Судья объявляет о начале упражнения и называет начальное положение.

6.2.4.2.9. По указанию судьи проводник фиксирует собаку в начальном положении и по указанию судьи отходит от нее на 25 м, останавливается и занимает положение лицом к собаке. Подача фиксирующей команды до отхода проводника штрафует по пункту «подача команды без указания судьи, если самостоятельная подача команды не предусмотрена правилами».

6.2.4.2.10. Если собака изменила положение при отходе проводника, то он, остановившись на линии управления в положении лицом к собаке, обязан самостоятельно привести собаку в исходное положение командой голосом.

6.2.4.2.11. Если собака вернулась в начальное положение по первой команде, то пара должна быть оштрафована по пункту «Изменение положения при отходе или подходе проводника». Последующие команды штрафуются как повторные.

6.2.4.2.12. Если собака при отходе проводника начала движение вслед за проводником и пересекла линию в 3 м, то упражнение считается невыполненным.

6.2.4.2.13. Если собака при отходе проводника начала движение вслед за проводником и остановилась, не перейдя черту в 3 м, то проводник после занятия положения лицом к собаке должен действовать следующим образом:

- продолжать подавать команды в порядке, указанном судьей, если собака после остановки приняла правильное начальное положение самостоятельно;
- привести собаку в начальное положение командой голосом, если собака после остановки находится в положении, отличном от начального.

6.2.4.2.14. По сигналу судьи проводник начинает подавать собаке команды на изменение положения с выдержкой в каждом положении приблизительно в три секунды. Судья подает команду проводнику на каждую смену положения.

6.2.4.2.15. Собака должна менять свое положение в соответствии с командами проводника: по первой команде проводника принять соответствующее команде положение и не менять его до подачи следующей команды.

6.2.4.2.16. При изменении собакой положения проводник должен самостоятельно вернуть ее в положение, которое было указано судьей. Повторные команды подаются тем же способом, что и предыдущие команды на выполнение соответствующего действия.

6.2.4.2.17. Если собака не занимает требуемое положение, проводник обязан самостоятельно подать дополнительную команду на смену положения тем же способом, каким была подана предшествующая невыполненная команда.

6.2.4.2.18. После того как собака выполнила все команды на смену положений, проводник по команде судьи подходит к собаке, останавливается справа от нее и по сигналу судьи подает команду голосом на принятие основного положения.

6.2.4.2.19. Судья сообщает об окончании выполнения упражнения.

6.2.4.2.20. После сигнала судьи об окончании упражнения проводник с собакой переходит на стартовую точку для выполнения следующего упражнения, если он продолжает выступать в этом же ринге. Собака должна двигаться рядом с проводником без поводка.

6.2.4.2.21. Если выступление в этом ринге закончено, то проводник должен выйти из ринга. Собака должна двигаться рядом с проводником без поводка.

6.2.4.2.22. Если проводник нарушил определенный судьей порядок подачи команд на смену положений и/или способ управления, то упражнение считается невыполненным.

6.2.5. Упражнение «Преодоление препятствий».

6.2.5.1. Препятствия. Разметка.

6.2.5.1.1. Виды препятствий: глухой забор – 1,8 м; горка – 1,8 м; легкоатлетический барьер с жестко закрепленной планкой – 0,75 м; бум, окоп, лестница.

6.2.5.1.2. Горизонтальные и наклонные поверхности препятствий (бум, окоп, горка, глухой забор) должны иметь нескользкое покрытие.

6.2.5.1.3. Легкоатлетический барьер не должен быть вкопан или закреплен на земле.

6.2.5.1.4. Описание препятствий приведено в Приложении 1.4.

6.2.5.1.5. Главный судья определяет из предоставленного организаторами списка препятствия, которые необходимо преодолеть. При этом среди выбранных препятствий должно быть по одному препятствию из каждой группы.

6.2.5.1.6. В зависимости от способа преодоления, препятствия разделяются на три группы:

- 1) 1-я группа – глухой забор, горка;
- 2) 2-я группа – окоп, легкоатлетический барьер с жестко закрепленной планкой;
- 3) 3-я группа – бум, лестница.

6.2.5.1.7. Очередность преодоления препятствий на маршруте определяет главный судья и оповещает участников на инструктаже до начала состязаний.

6.2.5.1.8. Порядок преодоления препятствий должен быть одинаков для всех пар.

6.2.5.1.9. В 3 м перед каждым препятствием должна быть размечена стартовая зона. Проводник обязан зайти в эту зону, принять основное положение и по команде судьи подать собаке команду на преодоление препятствия.

6.2.5.1.10 Расстояние между препятствиями должно быть не менее 5 м.

6.2.5.1.11. Направление движения собаки через легкоатлетический барьер указано на рисунке 1.

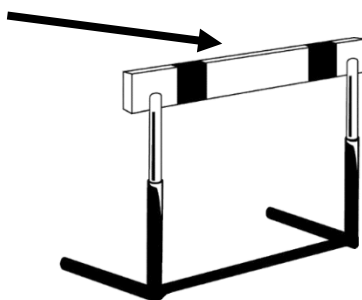


Рис.1. Направление прыжка собаки через легкоатлетический барьер

6.2.5.1.12. Направление движения собаки при прыжке через окоп указано на рисунке 2.

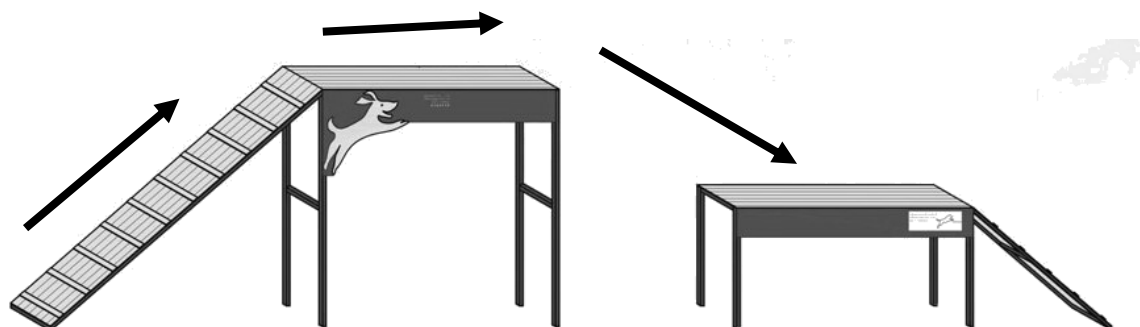


Рис. 2. Направление движения собаки при прыжке через окоп

6.2.5.2. Команды: «Рядом», голосовая команда и жест на преодоление препятствия, «Рядом / Ко мне» (и соответствующий жест), («Рядом» в случае фронтальной посадки).

6.2.5.3. Выполнение упражнения.

6.2.5.3.1. Преодоление всех указанных главным судьей препятствий обязательно.

6.2.5.3.2. Разрешается только одна попытка преодоления каждого препятствия.

6.2.5.3.3. Попыткой является:

- а) касание лапами трапов препятствий без последующего входа на препятствие или спрыгивание с препятствия до достижения сходного трапа;
- б) касание лапами легкоатлетического барьера, глухого забора или горки собакой без последующего прыжка;
- в) преодоление препятствия не в том направлении;
- г) опрокидывание легкоатлетического барьера;
- д) пересечение собакой условной линии проекции верхнего края препятствия (легкоатлетический барьер, горка);
- е) проход под препятствием;
- ж) пробегание мимо входного трапа препятствия.

6.2.5.3.4. Проводник и собака располагаются в стартовой точке в основном положении. Судья объявляет о начале упражнения и сообщает проводнику маршрут движения и последовательность преодоления препятствий.

6.2.5.3.5. Также судья определяет каким способом будет осуществляться подзыв собаки: голосом или голосом и жестом одновременно.

6.2.5.3.6. По указанию судьи проводник начинает движение по маршруту, останавливается в основном положении в стартовой зоне перед первым препятствием и по сигналу судьи посылает собаку на препятствие.

6.2.5.3.7. После преодоления каждого препятствия собакой проводник может:

- а) обойти препятствие с правой стороны и остановиться;
- б) остаться на месте;
- в) сделать шаг в сторону от стартовой точки.

После этого проводник подзывает собаку для принятия основного положения.

Далее по команде «Рядом» начинает движение в стартовую зону к следующему препятствию.

6.2.5.3.8. Начать движение со стартовой точки вслед за собакой проводник может после:

- а) преодоления собакой самой высокой точки легкоатлетического барьера, горки, глухого забора;
- б) входа собаки на входной трап окопа или бума и на лестницу всеми четырьмя лапами.

6.2.5.3.9. Перед каждым препятствием проводник с собакой должны принять основное положение в стартовой зоне. Посыл на следующее препятствие осуществляется по сигналу судьи.

6.2.5.3.10. Легкоатлетический барьер собака должна преодолеть безопорным прыжком, не касаясь его.

6.2.5.3.11. Глухой забор собака преодолевает опорным прыжком. Спуск осуществляется по сходному трапу.

6.2.5.3.12. На горку собака взбегаёт по входному трапу, преодолевает конек и спускается по наклонному трапу. Штрафуется запрыгивание на входной трап сбоку и спрыгивание со сходного трапа до преодоления 2/3 его длины.

6.2.5.3.13. На бум собака поднимается по трапу, уверенно проходит по буму и спускается по трапу с другой стороны. Штрафуется запрыгивание на входной трап сбоку, также штрафуются спрыгивание со сходного трапа до преодоления 2/3 его длины.

6.2.5.3.14. Если собака спрыгивает с бума до достижения сходного трапа, то препятствие считается не пройденным.

6.2.5.3.15. Окоп собака преодолевает, поднимаясь на его высокий помост по наклонному трапу, и сразу перепрыгивает на низкий, далее без задержки спускается по наклонному трапу. Штрафуется запрыгивание на входной трап сбоку, также штрафуются спрыгивание со второй площадки окопа или со сходного трапа до преодоления 2/3 его длины.

6.2.5.3.16. Если собака спрыгивает с первой площадки окопа, то препятствие считается непройденным.

6.2.5.3.17. На лестницу собака поднимается по ступенькам до площадки наверху и так же по ступенькам спускается вниз. Спрыгивание собаки с высоты более 0,5 м при спуске штрафуются.

6.2.5.3.18. При преодолении бума, окопа, лестницы проводник следует вдоль препятствия позади собаки или рядом с ней.

6.2.5.3.19. Оказывать собаке какую-либо механическую помощь при преодолении препятствий не разрешается.

6.2.5.3.20. Если проводник нарушил способ управления собакой при подзыве или порядок преодоления препятствий, упражнение считается невыполненным.

6.2.5.3.21. После преодоления последнего препятствия проводник подзывает собаку в основное положение.

6.2.5.3.22. Судья объявляет об окончании упражнения.

6.2.5.3.23. После сигнала судьи об окончании упражнения проводник с собакой, двигающейся рядом с ним, переходит на стартовую точку для выполнения следующего упражнения, если он продолжает выступать в этом же ринге.

6.2.5.3.24. Если выступление в этом ринге закончено, то проводник должен выйти

из ринга. Собака должна двигаться рядом с проводником, без поводка.

6.3. Набор упражнений в разделе «защитно-караульная работа».

6.3.1. Демонстрируются следующие упражнения:

- 1) «Выборка», с вариантами раскладки, один пуск;
- 2) «Охрана вещи», сектор работы помощников судьи – 150°;
- 3) «Внезапное нападение»;
- 4) «Предотвращение побега, отношение к выстрелу, контратака, конвоирование сбоку»;
- 5) «Лобовая атака, конвоирование сзади, отражение нападения, конвоирование сбоку».

6.3.2. Упражнения 3-5 выполняются единым блоком «Защитная работа» и всегда в едином порядке: «Внезапное нападение», «Предотвращение побега, отношение к выстрелу...», «Лобовая атака...». Этот блок упражнений всегда идет последним.

6.3.3. Главный судья определяет в каком порядке будут следовать упражнения: «Выборка...» – «Охрана вещи» – «Защитная работа», или «Охрана вещи» – «Защитная работа» (если «Выборка» выполнялась до упражнений на послушание).

6.3.4. Порядок определяется главным судьей до начала состязаний и должен быть одинаковым для всех проводников.

6.4. Описание упражнений.

6.4.1. Упражнение «Выборка», с вариантами раскладки, один пуск.

6.4.1.1. Команды: («Рядом»), «Нюхай», «Ищи» и жест правой рукой, «Дай», («Рядом» в случае фронтальной посадки при возвращении).

6.4.1.2. Выполнение упражнения.

6.4.1.2.1. Размечается две зоны для раскладки предметов: для сук и кобелей. Пустующие суки работают в зоне для сук и выступают последними.

6.4.1.2.2. Помощники: минимум 5 человек.

6.4.1.2.3. Выборка производится из пяти предметов.

6.4.1.2.4. Возможные схемы раскладки предметов определяет главный судья до начала состязаний. Схема должна быть одинакова для всех участников. Возможные схемы раскладки приведены на Схеме 4.1.

6.4.1.2.5. Номер искомого предмета на раскладке в зоне выборки может быть любым. Решение о том, какой номер предмета будет искомым на каждом пуске, принимает судья в ринге/судья на упражнении. Он не должен быть одним и тем же для всех участников. Искомый предмет помечает тот же помощник, чей запах выбирает собака.

6.4.1.2.6. Разрешается один пуск.

6.4.1.2.7. Время выборки – 1 минута – отсчитывается с момента пересечения собакой линии выборки. Время засекает секундомером помощник. Он же сигнализирует судье о приближении времени окончания работы (за 10 секунд до истечения времени) и об окончании времени выборки.

Время выборки заканчивается либо после объявления судьи об окончании работы, либо после того, как собака вынесла предмет из размеченного квадрата.

6.4.1.2.8. Запах на предметы наносится помощниками в ринге руками не менее одной минуты на каждый предмет. 4 помощника наносят запах каждый на свой предмет, пятый помощник натирает 2 предмета (предмет для выборки и ознакомительный). Помощникам предметы выдаются при помощи щипцов и пластиковых стаканчиков.

6.4.1.2.9. После разрешения судьи проводник входит в ринг с собакой, следующей по команде «Рядом», останавливается перед судьей и докладывает о готовности к упражнению. Судья объявляет о начале упражнения.

6.4.1.2.10. По указанию судьи проводник вместе с собакой разворачиваются спиной к месту раскладки предметов (можно подать команду «Рядом») и ожидают дальнейших указаний.

6.4.1.2.11. Собака должна находиться в положении «сидеть».

6.4.1.2.12. Проводник не должен видеть, где располагается предмет, предназначенный для выборки.

6.4.1.2.13. Предметы раскладываются помощниками на участке 2 x 2 м на расстоянии примерно 20-30 см один от другого. Шестой «ознакомительный» предмет кладется в место, которое определяется главным судьей, место расположения предмета для ознакомления с запахом должно быть единым всех участников.

6.4.1.2.14. По указанию судьи проводник подбирает «ознакомительный» предмет, далее он располагается в выбранном им самим секторе пуска. Если собака начала занюхивать предмет, расположенный в секторе для пуска, то проводник не имеет права далее менять сектор пуска. При переходе между секторами собака должна двигаться рядом с проводником, находясь под полным его контролем и не удаляясь от проводника на расстояние более половины корпуса. Проводник подает команду на фиксацию и начинает ознакомление собаки с запахом.

6.4.1.2.15. Способ ознакомления собаки с запахом – с земли или с руки. При ознакомлении собаки с предметом в руки проводник имеет право придерживать морду собаки одной рукой.

6.4.1.2.16. Проводник имеет право подать собаке одну команду на ознакомление с предметом. Все остальные команды на ознакомление считаются как повторные. Время ознакомления собаки с запахом – максимум одна минута (отсчитывается с момента подачи команды).

6.4.1.2.17. За 10 секунд до окончания времени ознакомления с предметом судья обязан предупредить проводника о приближении времени окончания ознакомления с предметом.

6.4.1.2.18. После того как судья объявил об окончании времени ознакомления, либо после прекращения ознакомления по желанию проводника, проводник убирает ознакомительный предмет в правый карман. Подача фиксирующей команды перед тем, как проводник убирает предмет в карман штрафует по пункту «Подача команды без указания судьи, если самостоятельная подача команды не предусмотрена правилами».

6.4.1.2.19. После того как проводник убрал предмет, он командой «Ищи» и одновременно направляющим жестом посылает собаку на выборку. Посыл на выборку должен был произведен не позднее чем через три секунды после того, как проводник убрал предмет в карман.

6.4.1.2.20. Собака должна по первой команде проводника целеустремленно подбежать к предметам, выбрать предмет и взять его в пасть, затем самостоятельно (без команды на поднос предмета) поднести его к проводнику, приняв положение «сидеть» перед ним или рядом с ним в основном положении.

6.4.1.2.21. После подноса предмета и выдержки примерно в три секунды проводник по команде судьи подает команду «Дай» и забирает предмет у собаки.

6.4.1.2.22. В случае посадки собаки перед проводником, проводник по указанию судьи забирает предмет у собаки и самостоятельно подает команду на принятие основного положения.

6.4.1.2.23. Помощник забирает выбранный предмет и сообщает судье о результатах выборки предмета.

6.4.1.2.24. Судейство упражнения заканчивается после передачи предмета помощнику. Судья объявляет об окончании упражнения.

6.4.1.2.25. По сигналу судьи проводник подает собаке команду «Рядом» и выходит из ринга выборки.

6.4.1.2.26. Если собака бежит в зону выборки без команды проводника, то проводник может, но не обязан подать вслед команду на начало работы, которая не штрафуетя как дополнительная. Пара штрафуетя за отсутствие выдержки.

6.4.1.2.27. Если собака не находит зону раскладки, направляется в другую сторону или останавливается до зоны выборки и нюхает окружающие предметы, проводник по сигналу судьи (не позднее чем через три секунды после начала нежелательного действия) должен повторной командой направить ее в зону выборки. В этом случае пара должна быть оштрафована за повторную команду и недостаточно целеустремленную работу.

6.4.1.2.28. Команды в зоне выборки, побуждающие собаку работать, запрещены.

6.4.1.2.29. Если собака взяла предмет в пасть и прекратила дальнейшую работу, но не выходит из зоны выборки, проводник может подать команду на поднос предмета. Пара штрафуетя за повторную команду.

6.4.1.2.30. Если собака взяла предмет в пасть и прекратила дальнейшую работу, но не выходит из зоны выборки, то после окончания времени работы проводник обязан подзвать собаку. Пара должна быть оштрафована за повторную команду.

6.4.1.2.31. В случае если собака поочередно берет в пасть предметы и бросает их, решение об окончании упражнения после истечения времени выборки (одна минута) объявляет судья.

6.4.1.2.32. Если собака вынесла предмет за пределы квадрата выборки, то предмет считается выбранным и посылать собаку в квадрат для продолжения работы запрещено. Проводник обязан подзвать собаку.

6.4.1.2.33. Если по окончании времени пуска, собака не выбрала нужный предмет, проводник подзывает собаку к себе в основное положение. Упражнение считается невыполненным.

6.4.2. Упражнение «Охрана вещи».

6.4.2.1. Команды: («Рядом»), «Лежать», «Охраняй», «Рядом».

6.4.2.2. Описание упражнения.

6.4.2.2.1. Для охраны вещи собака привязывается на крепкую привязь длиной 3 м. Предварительно в зоне охраны должна быть обозначена окружность, на которой должны быть размечены сектор охраны (полуокружность) и сектор работы помощников судьи с углом у основания (место привязи) – 150°. Радиус окружности должен быть равен длине привязи.

6.4.2.2.2. На расстоянии 1,5 м от места привязи собаки, справа и слева от него, на линии привязи должны быть установлены пластиковые плоские тарелки, в которых уже лежит лакомство.

6.4.2.2.3. Лакомство должно быть диаметром в сечении/длиной не менее 5-6 см. Лакомство может быть из вареного или сырого мяса, фарша, голов, рыбы, пахучего сыра и т. п. Запрещены все виды костей, тушек птиц или животных, сырая свинина, копчености и солонина, хлебобулочные изделия.

6.4.2.2.4. Ошейник (шлейка), в котором собака выполняет упражнение, должен быть предварительно проверен судьей на предмет его надежности. В случае необходимости организаторы могут предоставить ошейник паре для выполнения данного упражнения.

6.4.2.2.5. Укрытие для проводника располагается в 10 м от места привязи, на противоположной стороне от сектора, в котором работают помощники судьи.

6.4.2.2.6. До начала мероприятия главный судья распределяет роли помощников судьи: помощник судьи «А» пытается подкупить собаку лакомством и незаметно взять вещь, помощник судьи «Б» угрожает и пытается отогнать собаку от вещи. Помощники судьи работают одинаково для всех участников.

6.4.2.2.7. До выхода проводника в ринг два помощника судьи входят в ринг и располагаются на размеченных точках. Помощники судьи должны стоять неподвижно до сигнала судьи.

6.4.2.2.8. После разрешения судьи проводник с собакой, двигающейся рядом с проводником, входят в ринг охраны и докладывают о готовности к упражнению. Проводник подходит к столу организаторов и берет вещь для охраны. Собака при этом находится в основном положении рядом с проводником.

6.4.2.2.9. После разрешения судьи пара входит в рабочую зону, отмеченную окружностью, подходит к привязи, проводник пристегивает собаку на привязь, отстегивает поводок, убирает поводок из поля зрения собаки, а затем принимает основное положение. Судья объявляет о начале упражнения.

По сигналу судьи проводник подает команду «Лежать». После укладки собаки привязь должна оставаться провисшей.

6.4.2.2.10. По сигналу судьи проводник кладет вещь у плеча собаки слева или справа; вещь должна располагаться так, чтобы не мешать работе собаки. Правильность укладки собаки и вещи контролирует судья упражнения.

6.4.2.2.11. По сигналу судьи проводник подает собаке одну команду «Охраняй» и быстрым шагом уходит в укрытие. После того как проводник начал движение в укрытие, ему запрещается останавливаться, поворачиваться, командовать или возвращаться к собаке. Помощник в ринге должен наблюдать за поведением проводника.

6.4.2.2.12. Через пять секунд после того, как проводник скрылся в укрытии, по сигналу судьи два помощника судьи, одновременно двигаясь навстречу друг другу, доходят до противоположных конусов, разворачиваются, идут навстречу друг другу и останавливаются на размеченных точках. Помощники судьи двигаются на расстоянии примерно одного метра от границы сектора, не делая попыток взять вещь.

6.4.2.2.13. Собака должна внимательно следить за действиями помощников судьи, но не проявлять агрессию.

6.4.2.2.14. По сигналу судьи помощник судьи «А» подбрасывает лакомство в сектор охраны: не на вещь и не на собаку.

6.4.2.2.15. После подброса лакомства следует пауза 2-3 секунды, чтобы дать возможность собаке продемонстрировать свою реакцию. Собака должна спокойно отнестись к подброшенному лакомству, не проявлять интерес, и не покидать охраняемую вещь. Также разрешены активные действия без отхода от вещи (облаивание, выпады в сторону помощника судьи, подбросившего лакомство).

6.4.2.2.16. По сигналу судьи помощник судьи «Б» делает попытку взять вещь, напугать и прогнать собаку от вещи, допускаются замахи рукой/руками и/или угрожающие голосовые сигналы. При этом он не должен пересекать границу сектора, если собака охраняет вещь.

6.4.2.2.17. Через 5-7 секунд активной работы по сигналу судьи помощник судьи «Б» заканчивает работу, медленно и спокойно отступает по границе сектора в обозначенное место. Там он должен остановиться и повернуться спиной к собаке, убрав из ее поля зрения руки. Собака, если она в процессе борьбы покинула вещь, должна немедленно вернуться к вещи.

6.4.2.2.18. Если собака осуществляет хватку помощника судьи «Б», он должен попытаться оттянуть ее от вещи к размеченной точке окончания своей работы. Собака должна самостоятельно прекратить хватку и вернуться к вещи. Если собака продолжает

хватку, то по сигналу судьи помощник судьи «Б» останавливается в размеченной точке и прекращает работу. Собака должна прекратить работу и вернуться к вещи.

6.4.2.2.19. Как только помощник судьи «Б» останавливается, по сигналу судьи попытку взять вещь предпринимает помощник судьи «А», не привлекая активно внимания собаки.

6.4.2.2.20. Если собака продолжает хватку/окарауливание помощника судьи «Б», не переключается на помощника судьи «А» или не возвращается к вещи, и помощник судьи «А» сдвигает вещь, то упражнение считается невыполненным.

6.4.2.2.21. Если собака переключается на активные действия в отношении помощника судьи «А» либо, находясь рядом с вещью, угрожает ему без отхода от вещи, помощник судьи «А» прекращает свою работу и отступает по границе сектора в обозначенное место. Там он должен остановиться и повернуться спиной к собаке.

6.4.2.2.22. Если собака осуществляет хватку помощника судьи «А», он должен попытаться оттянуть ее от вещи к точке окончания своей работы. Собака должна самостоятельно прекратить хватку и вернуться к вещи. Если собака продолжает хватку, то по сигналу судьи помощник судьи останавливается в размеченной точке и прекращает работу.

6.4.2.2.23. Если собака осуществила хватку после того, как помощник судьи «А» дотронулся до вещи, но до того, как он сдвинул ее с места, он должен немедленно бросить вещь и продолжить оттягивать собаку к размеченной точке окончания своей работы.

6.4.2.2.24. Собака должна прекратить работу и вернуться к вещи в течение трех секунд после остановки помощника судьи «А» и лечь возле нее, если она отходила от вещи в момент охраны.

6.4.2.2.25. Если собака продолжает хватку помощника судьи «А» и не прекращает ее в течение пяти секунд после его остановки, то упражнение считается невыполненным. Судья в этом случае подает сигнал проводнику на выход из укрытия. Проводник идет к собаке, останавливается примерно в 1,5 м от нее и подает команду на прекращение хватки. Если собака не прекращает хватку, то собака снимается с состязаний.

6.4.2.2.26. По указанию судьи через десять секунд после окончания работы собаки и возвращения ее к вещи проводник возвращается к собаке, по указанию судьи подает ей команду на принятие основного положения, после чего по сигналу судьи забирает вещь и сам занимает основное положение. Подача фиксирующей команды до забора вещи штрафует как повторная команда.

6.4.2.2.27. Если собака изменяет положение при поднятии вещи, пара штрафует по соответствующему пункту.

6.4.2.2.28. Судья объявляет об окончании упражнения.

6.4.2.2.29. Проводник пристегивает поводок, отстегивает привязь и по разрешению судьи уходит из ринга, собака при этом движется рядом с проводником. Проводник должен оставить вещь на столе организаторов.

6.4.3. Упражнение «Внезапное нападение».

6.4.3.1. Команды: «Рядом»; «Рядом», («Взять» и соответствующий жест); («Дай»); «Рядом/Сидеть», «Два шага назад» для помощника.

6.4.3.2. Описание упражнения.

6.4.3.2.1. Помощник судьи находится в укрытии, расположенном в 25 м от проводника с собакой.

6.4.3.2.2. Проводник с собакой, двигающейся в положении «рядом», выходит на линию старта и останавливается в основном положении.

6.4.3.2.3. Судья объявляет о начале упражнения.

6.4.3.2.4. По указанию судьи проводник подает собаке команду на сопровождение и начинает движение в сторону укрытия. Пара проходит в сторону укрытия 15 м. Собака должна двигаться рядом с проводником, под его контролем и не удаляться от проводника более, чем на половину корпуса.

6.4.3.2.5. По сигналу судьи из-за укрытия выбегает помощник судьи и имитирует нападение на проводника (быстро движется к проводнику, производя угрожающие действия), при этом борьба между проводником и помощником судьи не допускается.

6.4.3.2.6. Проводник должен остановиться, как только помощник судьи выйдет из укрытия, и оставаться на месте до дальнейшего сигнала судьи. Он не может перемещаться с той точки, в которой оказался в момент выхода помощника судьи из укрытия.

6.4.3.2.7. Собака самостоятельно или по команде проводника (проводник подает команду самостоятельно) должна атаковать помощника судьи и произвести крепкую хватку полной пастью. Помощник судьи движется по размеченному маршруту протяженностью не менее 8-10 шагов. В этот момент помощник судьи наносит собаке два удара стеклом. Удары можно наносить только в область холки и лопатки. Удары по другим частям корпуса собаки запрещены. Проводнику не разрешается поощрять собаку голосом.

6.4.3.2.8. По указанию судьи помощник судьи прекращает борьбу. Собака должна прекратить хватку самостоятельно или по первой запрещающей команде (проводник подает команду самостоятельно после остановки помощника судьи) и настороженно следить за помощником судьи. Далее при работе проводник должен пользоваться только той же командой на прекращение хватки, что была использована впервые, иные команды штрафуются по пункту «Недостатки работы проводника» за искажение команды.

6.4.3.2.9. Команда на прекращение хватки должна быть подана не позже, чем через три секунды после остановки помощника судьи. После прекращения хватки собака должна оставаться рядом с помощником судьи, плотно и внимательно его охраняя (не должна удаляться от помощника судьи далее, чем на 2 м) не менее 3-5 секунд.

Если собака не прекращает хватку, то по истечении трех секунд, проводник должен, не сходя с места, подать дополнительную команду на прекращение хватки. Если собака не выполнила повторную команду, допускается подача еще одной повторной команды. Если собака не прекратила хватку после двух повторных команд, пара снимается с состязаний.

6.4.3.2.10. По указанию судьи, проводник шагом направляется к собаке.

6.4.3.2.11. Если при подходе проводника к собаке в фазе охраны собака возобновляет борьбу с помощником судьи, то по указанию судьи проводник должен остановиться и самостоятельно подать команду на прекращение хватки. Пара штрафуются за повторную команду. После того как собака прекратит хватку, по указанию судьи проводник продолжает движение к собаке, подходит на требуемое расстояние и подает команду на принятие основного положения.

6.4.3.2.12. Если собака не прекратила хватку помощника судьи по команде, допускается подача еще одной команды на прекращение хватки; если собака и ее не выполнила, то пара снимается с состязаний.

6.4.3.2.13. После принятия основного положения собакой, проводнику разрешается подать команду помощнику судьи «два шага назад».

6.4.3.2.14. После выполнения помощником судьи команды проводника судья объявляет об окончании упражнения.

6.4.4. Упражнение «Предотвращение побега, отношение к выстрелу, контратака, конвоирование сбоку».

6.4.4.1. Команды: («Ждать»), «Шагом марш (помощнику)», «Рядом», «Лежать», («Дай»); («Дай»); «Рядом/Сидеть»; «Шагом марш (помощнику)», («Охраняй»), «Стой (помощнику)», «Рядом».

6.4.4.2. Описание.

6.4.4.2.1. По указанию судьи проводник командует помощнику судьи перейти в заранее указанное судьей место, при этом до подачи этой команды проводник может подать фиксирующую команду собаке.

6.4.4.2.2. После остановки помощника судьи проводник по сигналу судьи подает команду «Рядом», переходит в точку старта упражнения и занимает основное положение.

6.4.4.2.3. Судья объявляет о начале упражнения.

6.4.4.2.4. Проводник фиксирует собаку командой в положении «лежать» и уходит в укрытие.

6.4.4.2.5. Собака должна настороженно, не отвлекаясь, наблюдать за помощником судьи.

6.4.4.2.6. По сигналу судьи, после того как проводник скроется в укрытии, помощник судьи предпринимает попытку к бегству. Помощник судьи должен пересечь линию окончания побега независимо от того, догнала его собака или нет.

6.4.4.2.7. Собака самостоятельно, без воздействия проводника, должна крепкой хваткой препятствовать бегству помощника судьи и удерживать его. В момент хватки помощник по команде судьи производит выстрел из стартового пистолета. Помощник производит выстрел с дистанции 10 м от места работы собаки.

6.4.4.2.8. В момент выстрела проводник выходит на линию укрытия и останавливается. Помощник судьи пересекает размеченную линию побега и останавливается.

6.4.4.2.9. Если собака прекратила хватку помощника судьи после выстрела, но возобновила хватку самостоятельно, она должна быть оштрафована за прекращение хватки после выстрела. Если для возобновления хватки потребовалась команда проводника, то собака штрафует за прекращение хватки и дополнительную команду. Если потребовалась еще одна дополнительная команда на возобновление хватки, после которой собака так и не совершила хватку, упражнение считается невыполненным.

6.4.4.2.10. После остановки помощника судьи собака самостоятельно или по однократной команде должна прекратить хватку. После прекращения хватки собака должна оставаться рядом с помощником судьи, плотно и внимательно его охраняя (не должна удаляться от помощника судьи далее, чем на 2 м) не менее 3-5 секунд.

6.4.4.2.11. Если собака не прекращает хватку, то по истечению трех секунд, проводник должен, не сходя с места, подать дополнительную команду на прекращение хватки. Если собака не выполнила повторную команду, допускается подача еще одной повторной команды. Если собака не прекратила хватку после двух повторных команд, пара снимается с состязаний.

6.4.4.2.12. Далее, по указанию судьи, помощник судьи нападает на собаку, не нанося ей ударов стеком до хватки. Помощник судьи только имитирует удары. Собака самостоятельно (без команды проводника) должна хваткой препятствовать нападению помощника судьи. Когда собака схватила рукав, помощник судьи переводит ее в положение сбоку от себя и начинает двигаться по прямой, оказывая на собаку давление. Помощник судьи должен теснить всех собак в одном и том же направлении. После того как собака осуществила хватку, помощник судьи наносит удары стеком.

Удары стеком наносятся в область холки и по плечам собаки. Удары по другим

частям корпуса собаки не допускаются. Удары должны наноситься с одинаковой интенсивностью всем собакам. Первый удар производится через 4-5 шагов, второй – через следующие 4-5 шагов в фазе давления. После второго удара должно быть продолжено дальнейшее теснение без ударов.

6.4.4.2.13. По указанию судьи, помощник судьи прекращает борьбу. Собака должна самостоятельно или по первой команде проводника прекратить хватку помощника судьи. После прекращения хватки собака должна оставаться рядом с помощником судьи, плотно и внимательно его охраняя (не должна удаляться от помощника судьи далее чем на два метра) не менее 3-5 секунд.

6.4.4.2.14. Если собака не прекращает хватку, то по истечению трех секунд, проводник должен, не сходя с места, подать дополнительную команду на прекращение хватки. Если собака не выполнила повторную команду, допускается подача еще одной повторной команды. Если собака не прекратила хватку после двух повторных команд, пара снимается с состязаний.

6.4.4.2.15. По указанию судьи проводник шагом направляется к собаке.

6.4.4.2.16. Если при подходе проводника к собаке в фазе охраны собака возобновляет борьбу с помощником судьи, то по указанию судьи проводник должен остановиться и самостоятельно подать команду на прекращение хватки. Пара штрафует за повторную команду. После того как собака прекратит хватку, по указанию судьи проводник продолжает движение к собаке, подходит на требуемое расстояние и подает команду на принятие основного положения.

6.4.4.2.17. Если собака не прекратила хватку помощника судьи по команде, допускается подача еще одной команды на прекращение хватки; если собака и ее не выполнила, то пара снимается с состязаний.

6.4.4.2.18. Подойдя вплотную к собаке, проводник подает команду на принятие основного положения.

6.4.4.2.19. После того как пара займет основное положение, по указанию судьи проводник подает собаке команду «Рядом» и вместе с собакой занимает позицию рядом с помощником судьи так, чтобы собака находилась между ним и помощником судьи.

6.4.4.2.20. Далее проводник по указанию судьи подает помощнику судьи команду на начало движения «Шагом марш» по направлению к судье. Допускается одна команда собаке на сопровождение.

6.4.4.2.21. Затем следует конвоирование сбоку к судье (при конвоировании помощник судьи находится слева от собаки). Собака должна следовать рядом с проводником, внимательно охраняя помощника судьи. Конвоирование осуществляется на расстояние 10-20 шагов.

6.4.4.2.22. Подойдя к судье на расстояние 2 м, проводник подает помощнику судьи команду на остановку и останавливается сам. Собака должна занять основную позицию самостоятельно. Собака должна внимательно охранять помощника судьи, не перемещаясь из заданной позиции.

6.4.4.2.23. Далее проводник докладывает о доставке конвоируемого.

6.4.4.2.24. Судья объявляет об окончании упражнения.

6.4.4.2.25. По сигналу судьи проводник подает собаке команду «Рядом» и пара отправляется на точку старта следующего упражнения.

6.4.4.2.26. После того как проводник с собакой удалились на расстояние не менее 5-7 метров, судья дает распоряжение помощнику судьи либо удалиться из ринга, либо перейти на точку выполнения следующего упражнения.

6.4.5. Упражнение «Лобовая атака, конвоирование сзади, отражение нападения, конвоирование сбоку».

6.4.5.1. Команды: «Рядом», («Сидеть/Ждать/Охраняй»), «Взять» и соответствующий жест, («Дай»), «Рядом/Сидеть», «Рядом», («Два шага назад (помощнику)», «Шагом марш (помощнику)», («Охраняй»), («Дай»), «Рядом/сидеть», («Два шага назад (помощнику)», («Сидеть/Охраняй»), «Рядом», «Шагом марш (помощнику)», («Охраняй»), «Стой (помощнику)», «Рядом».

6.4.5.2. Описание упражнения.

6.4.5.2.1. По команде судьи проводник с собакой переходят на стартовую точку выполнения упражнения. Собака движется по команде «Рядом». В стартовой точке пара занимает основное положение.

6.4.5.2.2. Судья объявляет о начале упражнения.

6.4.5.2.3. Разрешается дать фиксирующую команду собаке, при этом не разрешается удерживать собаку за ошейник.

6.4.5.2.4. По сигналу судьи из-за укрытия, расположенного на расстоянии не менее 25 м, появляется помощник судьи в защитном рукаве, вооруженный стеклом. Произведя несколько привлекающих внимание собаки движений, он убегает от нее в противоположную сторону. Пробежав 10 шагов, разворачивается и бежит навстречу собаке, сопровождая нападение угрожающими криками и взмахами стекла.

6.4.5.2.5. По указанию судьи проводник командой пускает собаку на задержание, а сам остается на месте. Подача команды на атаку обязательна. Не допускается сход проводника со стартовой точки до указания судьи.

6.4.5.2.6. По команде проводника собака должна активно двигаться в сторону помощника судьи по прямой линии и контратаковать его, произведя полной пастью хватку за рукав. Запрещается подача повторных команд на атаку после первой хватки.

6.4.5.2.7. Помощник судьи активно наступает на собаку, тесня ее, и наносит ей в ходе борьбы два удара стеклом по корпусу. Когда собака схватила рукав, помощник судьи переводит ее из движения в положение сбоку от себя и начинает двигаться по прямой, оказывая на собаку давление. Помощник судьи должен теснить всех собак в одном и том же направлении.

6.4.5.2.8. Удары стеклом наносятся в область холки и по плечам. Удары по другим частям корпуса собаки не допускаются. Удары должны наноситься с одинаковой интенсивностью всем собакам. Первый удар производится через 4-5 шагов, второй – через следующие 4-5 шагов в фазе давления. После второго удара должно быть показано дальнейшее теснение без ударов.

6.4.5.2.9. По указанию судьи помощник судьи прекращает борьбу. Собака должна прекратить хватку самостоятельно или по первой запрещающей команде и настороженно следить за помощником судьи.

6.4.5.2.10. Команда на прекращение хватки должна быть подана не позже, чем через три секунды после остановки помощника судьи. После прекращения хватки собака должна оставаться рядом с помощником судьи, плотно и внимательно его охраняя (не должна удаляться от помощника судьи далее, чем на 2 м) не менее 3-5 секунд.

6.4.5.2.11. Если собака не прекращает хватку, то по истечении трех секунд, проводник должен, не сходя с места, подать дополнительную команду на прекращение хватки. Если собака не выполнила повторную команду, допускается подача еще одной повторной команды. Если собака не прекратила хватку после двух повторных команд, пара снимается с состязаний.

6.4.5.2.12. По указанию судьи проводник шагом направляется к собаке.

6.4.5.2.13. Если необходимо, после занятия основного положения рядом с собакой

и до начала конвоирования, проводник может подать команду помощнику судьи – «Два шага назад».

6.4.5.2.14. Если при подходе проводника к собаке в фазе охраны собака возобновляет борьбу с помощником судьи, то по указанию судьи проводник должен остановиться и самостоятельно подать команду на прекращение хватки. Пара штрафует за повторную команду. После того как собака прекратит хватку, по указанию судьи проводник продолжает движение к собаке, подходит на требуемое расстояние и подает команду на принятие основного положения.

Если собака не прекратила хватку помощника судьи по команде, допускается подача еще одной команды на прекращение хватки, если собака и ее не выполнила, то пара снимается с состязаний.

6.4.5.2.15. По команде судьи пара занимает исходное положение для конвоирования на расстоянии восьми шагов сзади от помощника судьи. Перемещение осуществляется по команде «Рядом». Перейдя в нужную точку, пара занимает основное положение. Затем по команде судьи, подав помощнику судьи команду «Шагом марш», а собаке – команду на конвоирование, пара конвоирует помощника судьи, двигаясь сзади и сохраняя начальное расстояние. Стек, используемый помощником судьи для ударов, не забирается, но помощник судьи должен держать его так, чтобы собака его не видела.

6.4.5.2.16. Помощник судьи, пройдя не менее 20 шагов, резко разворачивается и пытается напасть на проводника. Собака должна пресечь эту попытку крепкой хваткой за защитный рукав. Помощник судьи не наносит собаке ударов стеклом, а только имитирует их. Проводник при этом остается на месте.

6.4.5.2.17. По указанию судьи, после борьбы с собакой, длящейся не менее пяти секунд, помощник судьи прекращает борьбу. После остановки помощника судьи собака должна самостоятельно или по первой команде прекратить хватку помощника судьи. После прекращения хватки собака должна оставаться рядом с помощником судьи, плотно и внимательно его охраняя (не должна удаляться от помощника судьи далее, чем на 2 м) не менее 3-5 секунд.

6.4.5.2.18. Если собака не прекращает хватку, то по истечению трех секунд, проводник должен, не сходя с места, подать дополнительную команду на прекращение хватки. Если собака не выполнила повторную команду, допускается подача еще одной повторной команды. Если собака не прекратила хватку после двух повторных команд, пара снимается с состязаний.

6.4.5.2.19. По указанию судьи проводник шагом направляется к собаке.

6.4.5.2.20. Если при подходе проводника к собаке в фазе охраны собака возобновляет борьбу с помощником судьи, то по указанию судьи проводник должен остановиться и самостоятельно подать команду на прекращение хватки. Пара штрафует за повторную команду. После того как собака прекратит хватку, по указанию судьи проводник продолжает движение к собаке, подходит на требуемое расстояние и подает команду на принятие основного положения.

6.4.5.2.21. Если собака не прекратила хватку помощника судьи по команде, допускается подача еще одной команды на прекращение хватки, если собака и ее не выполнила, то пара снимается с состязаний.

6.4.5.2.22. После принятия основного положения проводнику разрешается по сигналу судьи подать команду помощнику судьи «Два шага назад».

6.4.5.2.23. После выполнения помощником судьи команды проводника, судья подает команду на обыск помощника судьи. Перед тем как подойти к помощнику судьи, проводник может подать фиксирующую команду собаке, которая не штрафует. Проводник должен обойти помощника судьи сзади, хлопнуть его по плечам, забрать стек, находясь за спиной помощника судьи, и вернуться к собаке.

6.4.5.2.24. После того как проводник вернется к собаке, он подает ей команду «Рядом» и вместе с собакой занимает положение рядом с помощником судьи так, чтобы собака находилась между ним и помощником судьи. Далее проводник подает помощнику судьи команду на начало движения «Шагом марш» по направлению к судье. Допускается одна команда собаке на сопровождение.

6.4.5.2.25. Затем следует конвоирование сбоку по направлению к судье (при конвоировании помощник судьи находится слева от собаки). Собака должна следовать рядом с проводником, внимательно охраняя помощника судьи. Конвоирование осуществляется на расстоянии 10-20 шагов. При конвоировании помощник судьи находится слева от собаки.

6.4.5.2.26. Подойдя к судье на расстояние одного метра, проводник подает помощнику судьи команду на остановку и останавливается сам. Собака должна занять основное положение самостоятельно.

6.4.5.2.27. После остановки и занятия основного положения проводник докладывает судье о доставке конвоируемого, и отдает судье стек. Собака должна внимательно охранять помощника судьи, не перемещаться из заданного положения.

6.4.5.2.28. После чего по указанию судьи проводник, командует собаке «Рядом», разворачивается на 180° и проходит вперед 5-6 шагов, после чего останавливается. Собака при этом должна занять основное положение самостоятельно.

6.4.5.2.29. Судья объявляет об окончании упражнения. По указанию судьи проводник берет собаку на поводок и выходит из ринга.

6.4.5.2.30. После выхода пары из ринга судья дает указание помощнику судьи покинуть ринг.

VII. ОЦЕНКА УПРАЖНЕНИЙ

7.1. Общие правила.

7.1.1. Общие правила.

7.1.1.1. Если пара продемонстрировала какое-либо упражнение с оценкой «0», то она может продолжать свое выступление в других упражнениях.

7.1.1.2. Судейство упражнения начинается с того момента, когда судья объявляет о начале упражнения, а заканчивается, когда судья объявляет «Упражнение окончено». Однако к проводнику или собаке могут быть применены меры дисциплинарного воздействия: снятие или дисквалификация – если нарушение произошло после входа и до выхода пары из ринга. В это время также могут быть начислены штрафные баллы за поведение собаки и за недостатки работы проводника.

7.1.1.3. Если проводник не подает команды после сигнала судьи, то судья обязан подать сигнал на управление собакой, а проводник должен быть оштрафован по пункту «Несвоевременное исполнение команды судьи».

7.1.1.4. Если проводник не подает команду в тех случаях, когда он обязан подать команду самостоятельно, то судья обязан подать сигнал на управление собакой, а проводник должен быть оштрафован по пункту «Отсутствие необходимого воздействия на собаку».

7.1.1.5. В упражнениях, где к обнулению оценки / присуждению штрафа приводит пересечение собакой линии разметки, пересечением следует считать ситуацию, когда одна лапа собаки находится за пределами линии разметки.

7.1.2. Обнуление баллов за упражнение.

7.1.2.1. Все баллы, набранные за упражнение, обнуляются и упражнение считается

невыполненным, если во время выполнения упражнения или сразу после окончания его выполнения происходит следующее:

7.1.2.1.1. Собака не выполнила требуемое действие после трех команд (одной обязательной и двух повторных).

7.1.2.1.2. Проводник потрогал или погладил собаку во время выполнения упражнения.

7.1.2.1.3. Проводник повторно использовал поощрение собаки голосом во время выполнения упражнения.

7.1.2.2. Если проводник взял собаку за ошейник до выхода из ринга, где демонстрировалось упражнение, без разрешения судьи, то обнуляются баллы за только что продемонстрированное им упражнение.

7.1.3. Обнуление баллов за часть упражнений.

7.1.3.1. Если собака съедает корм на упражнении «Охрана вещи», баллы за раздел «Защитно-караульная работа» не начисляются. Сохраняются только баллы за упражнения на послушание и упражнение «Выборка».

7.1.3.2. Если собака пытается атаковать судью или секретаря, но немедленно прекращает действие после запрещающей команды проводника, баллы за раздел «защитно-караульная работа» не начисляются. Сохраняются только баллы за упражнения на послушание и упражнение «выборка».

7.1.3.3. Если собака показывает неспособность противостоять помощнику судьи на защитных упражнениях, то по решению главного судьи она может быть отстранена от дальнейшего выступления в блоке «Защитная работа». Баллы, заработанные парой на уже выполненных до отстранения упражнениях, сохраняются.

7.1.4. Оценка поведения собаки.

7.1.4.1. Оценка поведения собаки производится с момента входа проводника с собакой в ринг и до момента выхода пары из ринга.

7.1.4.2. Штрафные баллы за отклонения в поведении собаки начисляются в случае, если:

- собака неспокойна во время доклада;
- собака вокализует во время выполнения упражнения или до / во время занятия стартовой позиции;
- собака работает неуверенно, незаинтересованно, без желания;
- собака работает под давлением (передвигается в позе подчинения, избегает проводника, проявляет пассивную реакцию на его движения или предметы/вещи);
- собака совершает хаотичные движения вокруг проводника или мечется вперед-назад при движении рядом с проводником;
- собака неспокойно себя ведет при выборе проводником предмета для апортировки, вещи для упражнений «Место» и «Охрана вещи», при ожидании во время раскладки предметов на упражнении «Выборка».

7.1.4.3. Штраф за отклонения в поведении собаки в каждом упражнении не должен превышать трех баллов.

7.2. Оценка упражнений на послушание.

Штрафные баллы, начисляемые при выполнении упражнений на послушание, приведены в Таблицах 2-6.

7.2.1. Упражнение «Движение рядом, отношение к выстрелу»

7.2.1.1. Максимальный балл – 20.

7.2.1.2. Упражнение считается невыполненным в случае:

- однократного отклонения собаки в любую сторону более чем на длину корпуса;
- преднамеренного касания собаки проводником с целью управления;
- движения собаки с отклонениями в пределах половины длины корпуса на протяжении более половины дистанции;
- движения собаки рядом с проводником крупом или боком вперед;
- нарушений, перечисленных в п. 7.1.2.

Таблица 2

Штрафные баллы за упражнение «Движение рядом, отношение к выстрелу»

№	Нарушение	Баллы
1	Каждая повторная команда	1
2	Каждое отклонение в пределах от половины длины корпуса до длины корпуса в любую сторону	1
3	Некорректные положения «сидеть», штрафуются однократно	1-3
4	Замедленные посадки при поворотах на месте или остановках, штрафуются однократно	2
5	Нечеткий показ смены темпа, за каждое нарушение	1
6	Воздействие на собаку корпусом, головой, ногами или руками без прикосновения, за каждое	1
7	Создание собакой помех проводнику при движении (собака плотно прижимается к ноге проводника, теснит проводника)	1-3
8	Собака демонстрирует реакцию на выстрел	1-3
9	Недостатки работы проводника	См. п.7.4
10	Отклонения в поведении собаки (п.7.1.4)	1-3

7.2.2. Упражнение «Апортировка».

7.2.2.1. Максимальный балл – 20.

7.2.2.2. Упражнение считается невыполненным, если:

- проводник разрешает собаке ознакомиться с предметом (собака обнюхивает предмет или берет его в пасть);
- собака не подносит предмет в течение 30 секунд;
- проводник самостоятельно принял решение о переброске апорта;
- проводник повторно выбрасывает предмет недолжным образом;
- происходят нарушения, перечисленные в п. 7.1.2.

Фиксирующая команда при выборе проводником предмета не штрафуются.

Штрафные баллы за упражнение «Апортировка»

№	Нарушение	Баллы
1	Каждая повторная команда	1
2	Недостатки выдержки перед посылком за апортом (вокализирование, изменение положения)	1-3
3	Отсутствие выдержки	4
4	Собака роняет предмет, но подбирает его самостоятельно	1
5	Собака роняет предмет, но подбирает его по первой команде	2
6	Игра с предметом, жевание предмета	1-3
7	Разный темп движения в сторону предмета и в сторону проводника	1-3
8	Некорректное положение «сидеть» при подходе, неплотный обход проводника	1
9	Непрямолинейное движение недостаточно быстрое или недостаточно целеустремленное движение в сторону предмета или с апортировочным предметом к проводнику	1-3
7	Разный темп движения в сторону предмета и в сторону проводника. Замедленные, неохотные, нетемпераментные движения	1-3
8	Некорректное положение «сидеть» при подходе, неплотный обход проводника	1
9	Непрямолинейное движение в сторону выброшенного предмета или с предметом к проводнику	1
10	Сопротивление при отдаче предмета	1-3
11	Недостатки работы проводника	См. п.7.4
12	Отклонения в поведении собаки (п.7.1.4)	1-3
13	Переброс предмета (за исключением случаев, когда предмет упал в зоне ринга, а потом укатился за его пределы – в этом случае за переброс предмета штраф не назначается)	1

7.2.3. Упражнение «Место».

7.2.3.1. Максимальный балл – 20.

7.2.3.2. Упражнение считается невыполненным, если:

- собака не приняла положение «лежать» рядом с вещью в круге диаметром 3 м;
- собака без команды покинула пределы круга диаметром в 3 м до того, как проводник занял положение на линии управления лицом к собаке или при возвращении проводника к собаке в конце упражнения;
- проводник управляет собакой при подзыве способом, отличным от указанного главным судьей;

- собака грызет вещь и/или хватает и переносит ее с места;
- происходят нарушения, перечисленные в п. 7.1.2.

Таблица 4

Штрафные баллы за упражнение «Место»

№	Нарушение	Баллы
1	Каждая повторная команда	1
2	Недостатки выдержки, беспокойное поведение (вокализация, переползание, перекалывание без продвижения, перемещение внутри круга диаметром 3 м) около вещи или до команды на посыл	1-3
3	Отсутствие выдержки: собака переместилась от вещи без команды проводника и вышла за пределы круга диаметром 3 м после того, как проводник остановился на линии управления и развернулся лицом к собаке, а также отсутствие выдержки до посылки на место, за каждый срыв	4
4	Неплотная укладка у вещи при возвращении	1
5	Укладка у вещи не с той стороны	2
6	Некорректное положение «лежать» (заваливание на бок), укладка на вещь	1
7	Изменение положения около вещи без отхода от нее без команды проводника до его возвращения	2
8	Игра с вещью	1-3
9	Разный темп движения в сторону вещи и в сторону проводника	1-3
10	Недостаточно прямолинейное, недостаточно быстрое или недостаточно целеустремленное движение к вещи/проводнику	1-3
11	Некорректное положение «сидеть», неплотный обход проводника при подзыве	1
12	Изменение положения при подходе проводника/ заборе вещи проводником	2
13	Недостатки работы проводника	См. п.7.4
14	Отклонения в поведении собаки (п.7.1.4)	1-3

7.2.4. Упражнение «Комплекс».

7.2.4.1. Максимальный балл – 20.

7.2.4.2. Упражнение считается невыполненным, если:

- собака пересекает линию 3 м в процессе выполнения смены положений;
- собака уходит со стартовой точки и пересекает линию, расположенную на расстоянии 3 м;
- проводник нарушает порядок смены положений;
- проводник нарушает указанный судьей способ управления при смене положений;
- происходят нарушения, перечисленные в п. 7.1.2.

Таблица 5

Штрафные баллы за упражнение «Комплекс»

№	Нарушение	Баллы
1	Каждая повторная команда	1
2	Пересечение собакой линии 1 м во время смены положений	2
3	Пересечение собакой линии 2 м во время смены положений	3
4	Недостатки выдержки при отходе проводника и ожидании возвращения проводника (вокализация, переключивание без продвижения, переползание до 1 м)	1-3
5	Изменение положения при отходе или подходе проводника, за каждое	2
6	Некорректно занятое положение, за каждое	1
7	Недостатки работы проводника	См. п.7.4
8	Отклонения в поведении собаки (п. 7.1.4)	1-3

7.2.5. Упражнение «преодоление препятствий».

7.2.5.1. Максимальный балл – 20.

7.2.5.2. Упражнение считается невыполненным, если:

- проводник нарушил способ управления собакой при подзыве;
- проводник нарушил определенную судьей последовательность преодоления препятствий;
- собака не преодолела хотя бы одно препятствие;
- проводник оказывает механическую помощь собаке при преодолении препятствия;
- происходят нарушения, перечисленные в п. 7.1.2.

Таблица 6

Штрафные баллы за упражнение «Преодоление препятствий»

№	Нарушение	Баллы
1	Каждая повторная команда	1
2	Начало движения на преодоление препятствия без команды (отсутствие выдержки)	4
3	Недостатки выдержки до посылки на препятствие (вокализация, переминание, неплотная усадка)	1-3
4	Касание легкоатлетического барьера лапами при прыжке	1
5	Запрыгивание на входной трап сбоку, спрыгивание со сходного трапа до преодоления 2/3 его длины, спрыгивание с лестницы при спуске с высоты более 0,5 м, спрыгивание с конька горки, за каждое нарушение	1
6	Неохотное и/или неуверенное движение по препятствию	1-3
7	Каждое опережение проводником собаки	2

8	Недостатки движения «рядом» между препятствиями	1-3
9	Некорректное положение «сидеть» при подходе, неплотный обход проводника	1
10	Проход под препятствием/ через препятствие при подзыве к проводнику	1
11	Недостатки работы проводника	См. п.7.4
12	Отклонения в поведении собаки (п. 7.1.4)	1-3

7.3. Оценка раздела «Защитно-караульная работа»

7.3.1. Штрафные баллы, начисляемые при выполнении упражнений раздела, приведены в Таблицах 7-11.

7.3.2. Упражнение «Выборка», с вариантами раскладки, один пуск.

7.3.2.1. Максимальный балл – 20.

7.3.2.2. Упражнение считается невыполненным, если:

- проводник наблюдает за раскладкой предметов в зоне выборки;
- собака неправильно выбирает предмет;
- проводник подает команду на выборку, когда собака находится в зоне выборки;
- проводник подает повторные команды на поиск предмета после того, как собака вынесла предмет из зоны выборки;
- собака не вынесла предмет в течение одной минуты после поданной команды на начало работы или после двух повторных команд на поднос предмета;
- проводник сходит с места до окончания упражнения;
- собака играет с ознакомительным предметом;
- происходят нарушения, перечисленные в п. 7.1.2.

Таблица 7

Штрафные баллы за упражнение «Выборка» с вариантами раскладки, один пуск

№	Нарушение	Баллы
1	Каждая повторная команда	1
2	Однократное взятие предмета собакой в пасть при занюхивании	1
3	Недостатки выдержки до посылы на выборку	1-2
4	Отсутствие выдержки	2
5	Недостатки работы при выборке: собака разбрасывает, перекладывает предметы	1-2
6	Недостаточно целеустремленная работа	1
7	Игра с предметом при возвращении к проводнику, поджевывание	1-2
8	Собака роняет предмет за пределами квадрата выборки, но подбирает его самостоятельно	1

9	Собака роняет предмет за пределами квадрата выборки, но подбирает его по команде	2
10	Некорректное положение «сидеть» при подходе, неплотный обход проводника	1
11	Сопrotивление при отдаче предмета	1-2
12	Недостатки работы проводника	См. п.7.4
13	Отклонения в поведении собаки (п. 7.1.4)	1-3

7.3.3. Упражнение «Охрана вещи».

7.3.3.1. Максимальный балл – 20.

7.3.3.2. Упражнение считается невыполненным, если:

- проводник управляет собакой из укрытия, по пути в укрытие или при возвращении;
- собака покидает размеченный сектор охраны и уходит в сторону укрытия с проводником, пересекая линию привязи;
- собака покидает сектор охраны после входа проводника в укрытие, пересекая линию привязи;
- собака покидает сектор охраны, пересекая линию привязи, до начала движения помощников судьи;
- собака покидает сектор охраны, пересекая линию привязи, при возвращении проводника;
- собака поедает / пытается съесть подброшенный корм (п. 7.1.3.1, прекращение работы в защитном разделе);
- один из помощников судьи забирает вещь;
- собака не прекращает хватку помощника судьи «А» через 5 секунд после окончания его работы;
- происходят нарушения, перечисленные в п. 7.1.2.

Таблица 8

Штрафные баллы за упражнение «Охрана вещи»

№	Нарушение	Баллы
1	Каждая повторная команда	1
2	Изменение положения до начала активных действий помощников судьи	1
3	Беспокойное поведение в отсутствии проводника (вокализация, изменение положения)	1-2
4	Собака ложится на вещь	1
5	Собака грызет и треплет вещь, переносит в другое место, держит вещь в зубах	6
6	Собака избегает корм, облаивает корм	8
7	Нападение на спокойно стоящих помощников судьи с отходом от вещи	6

8	Нападение на спокойно проходящих помощников судьи с отходом от вещи и последующим возвращением к вещи	4
9	Облаивание спокойно стоящих помощников судьи без отхода от вещи	1
10	Отсутствие укладки при возвращении к вещи	2
11	Помощник судьи касается вещи, но собака немедленно атакует его, не давая сдвинуть вещь с места	5
12	Собака в конце упражнения не возвращается в зону на расстоянии 1 м от вещи	5
13	Собака беспокойно ведет себя при возвращении проводника/заборе вещи (встает, пытается двигаться навстречу проводнику)	1-2
14	Отклонения в поведении собаки (п. 7.1.4)	1-3
15	Недостатки работы проводника	См. п.7.4

7.3.4. Упражнение «Внезапное нападение».

7.3.4.1. Максимальный балл – 20.

7.3.4.2. Упражнение считается невыполненным, если:

- собака убегает от проводника в сторону укрытия и не возвращается после двух команд на подзыв;
- собака добегает до укрытия до начала атаки помощника;
- собака не двигается в сторону нападающего помощника;
- проводник подает команду на атаку после осуществления хватки;
- проводник сходит с места до указания судьи;
- проводник поощряет собаку голосом во время выполнения упражнения;
- собака демонстрирует боязнь взмахов;
- собака отказывается от борьбы с помощником судьи, позволяя ему добежать до проводника;
- собака отходит от помощника судьи в фазе охраны дальше чем на 2 м;
- происходят нарушения, перечисленные в п. 7.1.2.

Таблица 9

Штрафные баллы за упражнение «Внезапное нападение»

№	Нарушение	Баллы
1	Повторная команда	1
2	Вторая повторная команда на прекращение хватки	2
3	Собака сильно (более чем на половину длины корпуса) опережает проводника или отстает/отклоняется от проводника при движении к укрытию	2
4	Недостатки хватки и борьбы с помощником судьи (выставляется один раз за все упражнение)	1-5

5	Неактивное движение собаки в сторону помощника судьи во время нападения	3
6	Каждое прекращение хватки с последующим возобновлением в процессе борьбы с помощником судьи	5
7	Тычки, прикусывание, хватка с самостоятельным прекращением в фазе охраны, выставляется единожды	1-2
8	Хватка во время фазы охраны (без самостоятельного прекращения)	3
9	Недостаточная настороженность в фазе охраны помощника судьи	1-5
10	Отклонения в поведении собаки (п. 7.1.4)	1-3
11	Недостатки работы проводника	См. п.7.4

7.3.5. Упражнение «Предотвращение побега, отношение к выстрелу, контратака, конвоирование сбоку».

7.3.5.1. Максимальный балл – 20

7.3.5.2. Упражнение считается невыполненным, если:

- собака покидает место и уходит к проводнику в укрытие;
- проводник подает команду из укрытия, по пути в укрытие или при возвращении из укрытия до достижения точки, указанной судьей;
- проводник выходит из укрытия до выстрела;
- проводник подает команду на атаку после осуществления хватки;
- проводник сходит с места до указания судьи;
- проводник подает команду на атаку при повторном нападении помощника судьи;
- собака не догнала помощника судьи до пересечения им линии разметки;
- собака демонстрирует боязнь взмахов;
- собака отказывается от борьбы с помощником судьи;
- собака отходит от помощника судьи в фазе охраны дальше чем на 2 м;
- собака покидает положение при конвоировании дальше чем на длину корпуса;
- собака атакует (с хваткой) спокойно идущего помощника при конвоировании;
- происходят нарушения, перечисленные в п. 7.1.2.

Штрафные баллы за упражнение «Предотвращение побега, отношение к выстрелу, контратака, конвоирование сбоку»

№	Нарушение	Баллы
1	Повторная команда	1
2	Вторая повторная команда на прекращение хватки	2
3	Недостатки хватки и борьбы с помощником судьи, выставляется один раз как общая оценка за все упражнение	1-5
4	Неактивное преследование помощника судьи во время попытки побега	3
5	Каждое прекращение хватки с последующим возобновлением в процессе борьбы с помощником судьи	5
6	Тычки, прикусывание, хватка с самостоятельным прекращением в фазе охраны, выставляется единожды	1-2
7	Хватка во время фазы охраны без самостоятельного прекращения	3
8	Недостаточная настороженность в фазе охраны помощника судьи	1-5
9	Отвлечение при выстреле	1-5
10	Прекращение хватки после выстрела	5
11	Недостатки конвоирования: опережение собакой проводника, отставание с появлением просвета между собакой и проводником, недостаточная настороженность при конвоировании	1-5
12	Попытка атаковать помощника, без выполнения хватки при конвоировании, за каждую	1
13	Отклонения в поведении собаки п.7.1.4	1-3
14	Недостатки работы проводника	См. п.7.4

7.3.6. Упражнение «Лобовая атака, конвоирование сзади, отражение нападения, конвоирование сбоку».

7.3.6.1. Максимальный балл – 20

7.3.6.2. Упражнение считается невыполненным, если:

- собака атакует помощника судьи без команды проводника;
- проводник сходит с места до указания судьи;
- проводник подает команду на атаку после осуществления хватки;
- собака демонстрирует боязнь взмахов;
- собака отказывается от борьбы с помощником судьи;
- собака отходит от помощника судьи в фазе охраны дальше чем на 2 м;
- собака покидает положение при конвоировании дальше чем на длину корпуса;
- собака атакует (с хваткой) спокойно идущего помощника судьи при конвоировании;
- собака атакует (с хваткой) помощника судьи после передачи стека судье;
- происходят нарушения, перечисленные в п. 7.1.2.

Штрафные баллы за упражнение «лобовая атака, конвоирование сзади, отражение нападения, конвоирование сбоку»

№	Нарушение	Баллы
1	Повторная команда	1
2	Вторая повторная команда	2
3	Посыл собаки на задержание без команды судьи	5
4	Недостатки хватки и борьбы с помощником судьи, выставляется один раз как общая оценка за все упражнение	1-5
5	Каждое прекращение хватки с последующим возобновлением в процессе борьбы с помощником судьи	5
6	Тычки, прикусывание, хватка с самостоятельным прекращением в фазе охраны, выставляется единожды	1-2
7	Хватка во время фазы охраны без самостоятельного прекращения	3
8	Недостаточная настороженность при каждой фазе охраны помощника судьи	1-5
9	Недостатки конвоирования: опережение собакой проводника, отставание с появлением просвета между собакой и проводником, недостаточная настороженность при конвоировании	1-5
10	Попытка атаковать помощника судьи, без выполнения хватки при конвоировании, за каждую	1
11	Отклонения в поведении собаки п. 7.1.4	1-3
12	Недостатки работы проводника	См. п.7.4

7.4. Недостатки работы проводника.

7.4.1. Работа проводника оценивается в каждом упражнении.

7.4.2. Набранные проводником штрафные баллы за работу проводника вычитаются из максимальной оценки за упражнение. Штрафные баллы и условия их начисления указаны в Таблице 12.

7.4.3. Под искажением голосовой команды подразумевается следующая ситуация: проводник использует для выполнения одного и того же действия в рамках одного упражнения разные команды.

7.4.4. Под искажением жеста подразумевается следующая ситуация: проводник использует для выполнения одного и того же действия в рамках одного упражнения разные жесты.

7.4.5. Все действия проводника, дополняющие нормативную команду при демонстрации собакой упражнения, оцениваются как дополнительные воздействия на собаку и штрафуются.

Штрафные баллы, начисляемые за недостатки работы проводника

№	Нарушения	Баллы
1	Каждое искажение команды, жеста	1
2	Несвоевременное исполнение команды судьи	1
3	Отсутствие необходимого воздействия на собаку	2
4	Нечеткие повороты в движении и на месте	1-2
5	Замедленное управление собакой	2
6	Подача команды без указания судьи, если самостоятельная подача команды не предусмотрена правилами	2
7	Любые ошибки при движении «рядом» между упражнениями и частями упражнений	1-2
8	Нечеткое выполнение основного положения, за каждое	1
9	Помощь телом при подаче команд	1-3
10	Потеря проводником предмета для апортировки / предмета для выборки после его отдачи собакой	1
11	Некорректное выполнение обыска	1
12	Проводник прячет ознакомительный предмет не в правый карман или бросает его на землю	2

7.5. Итоговая оценка работы.

7.5.1. Итоговая оценка работы пары складывается из баллов, полученных за выполнение всех упражнений в каждом разделе. По результатам выполнения упражнений пара в каждом разделе может получить соответствующую полученным баллам степень квалификации (Таблица 13).

Таблица 13

Соответствие набранных баллов степени и квалификационной оценки

Степень квалификации	Итоговые баллы	Качественная оценка
I	180-200	Отлично
II	160-179	Очень хорошо
III	140-159	Хорошо

7.6. Присуждение призовых мест, равенство баллов.

7.6.1. Победитель состязаний определяется по наибольшей итоговой сумме баллов, набранных парой за выступление.

7.6.2. При равенстве итоговой суммы баллов преимущество отдается паре, имеющей больший балл за выполнение упражнений на послушание.

7.6.3. В случае если и эти баллы равны, преимущество получает пара, имеющая более высокий балл в упражнении «Лобовая атака, конвоирование сзади, отражение

нападения, конвоирование сбоку».

7.6.4. В случае если и эти баллы равны, преимущество получает пара, имеющая более высокий балл в упражнении «Охрана вещи».

7.6.5. Если же и эти баллы равны, пары занимают одно место. В этом случае следующее призовое место не присуждается.

Пример: если две пары заняли второе место, то третье место не присуждается.

7.7. Основания для снятия с состязаний.

7.7.1. Основания для снятия проводника.

Проводник снимается с состязаний, если он:

- опробует ринг после его разметки (за исключением ринга для упражнения «Преодоление препятствий», в который можно войти для опробования только с разрешения судьи);
- преднамеренно входит в ринг без разрешения судьи;
- играет с собакой или кормит ее во время выполнения упражнения;
- играет с собакой или кормит ее в ринге после выполнения упражнения или в размеченном коридоре между рингами при ожидании;
- проносит запрещенные предметы в ринг;
- не подчиняется указаниям судьи.

7.7.2. Основания для снятия собаки.

Собака снимается с состязаний, если она:

- испражняется в ринге;
- выходит из-под контроля проводника, не подчиняется его командам;
- выполняет хватку не за рукав;
- не прекращает хватку помощника судьи после двух дополнительных команд;
- покидает ринг (за исключением случаев, когда ошибочная расстановка препятствий или апорт, упавший рядом с ограждением, делают невозможным выполнение упражнения без выхода из ринга) и не возвращается после двух команд на подзыв;
- повторно покидает ринг;
- показывает неспособность противостоять помощнику и продолжить борьбу в разделе «защитная работа»;
- панически боится выстрела (вне зависимости от того, в какой момент выступления она продемонстрировала такое поведение).

7.7.3. Кроме того, собака может быть снята решением главного судьи (или по заявлению проводника), если она показывает неспособность выполнять упражнения вследствие плохого самочувствия или травмы.

7.8. Основания для дисквалификации.

7.8.1. По заявлению членов судейской коллегии или членов оргкомитета главный судья мероприятия может дисквалифицировать проводника / его представителя и/или собаку и отстранить их от участия в данном мероприятии с аннулированием результатов.

7.8.2. Основания для дисквалификации описаны в главе 8 положения РКФ «О проведении тестирования, испытаний и состязаний собак (кроме испытаний и состязаний охотничьих собак)».

VIII. ЖАЛОБЫ. ПРОТЕСТЫ

Порядок подачи жалоб и протестов определен в главе 7 Положения РКФ «О проведении тестирований, испытаний и состязаний собак (кроме испытаний и состязаний охотничьих собак).

1. РАЗМЕТКИ РИНГОВ РАЗДЕЛА «ПОСЛУШАНИЕ».

1.1. «МЕСТО».

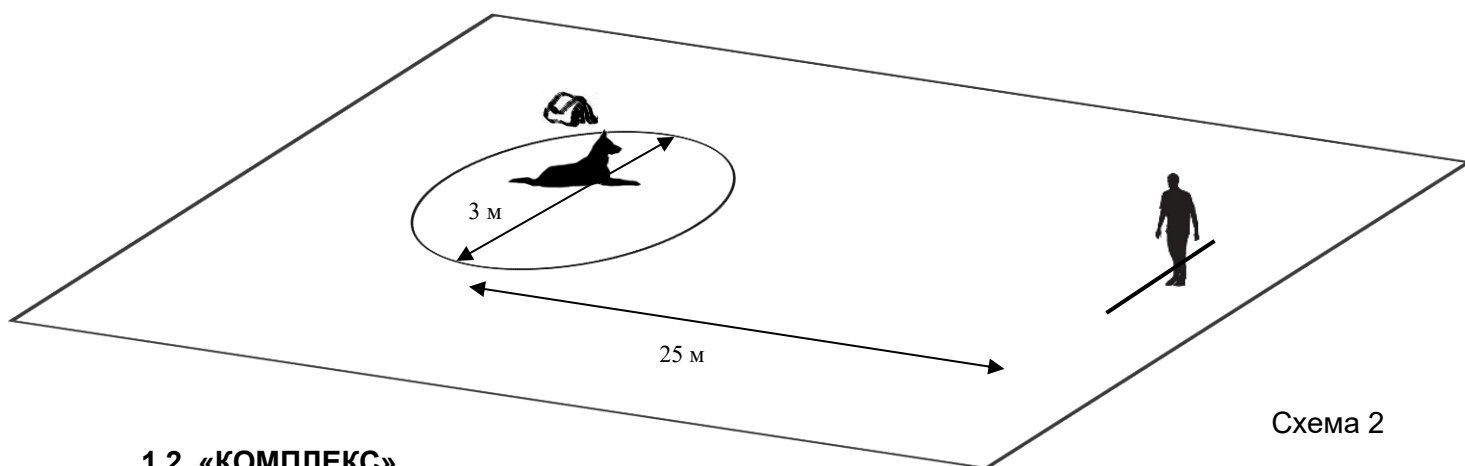
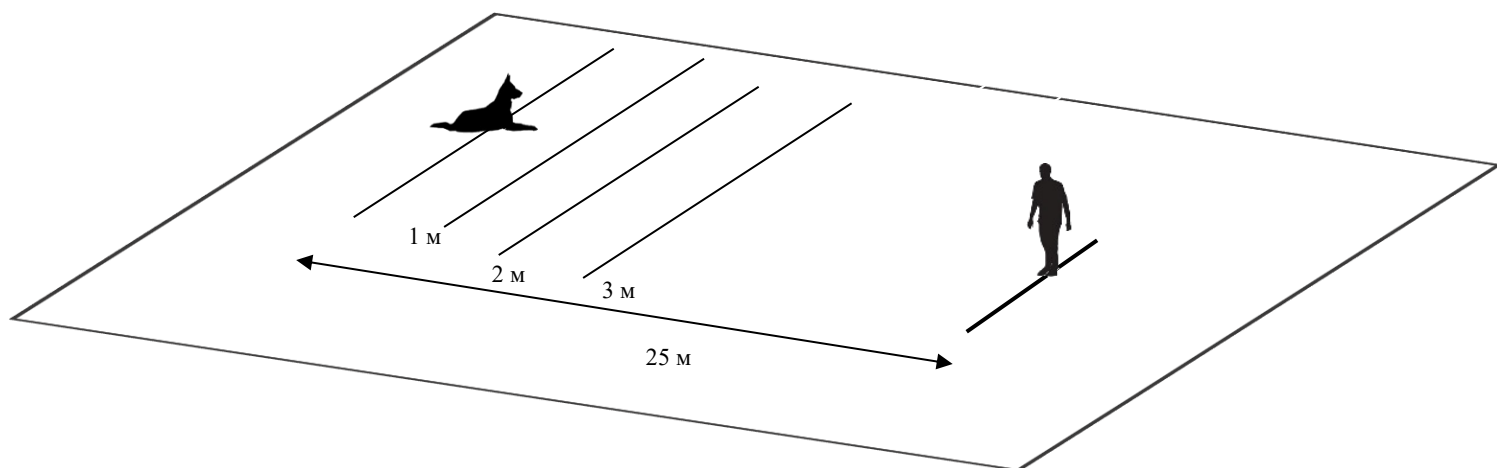
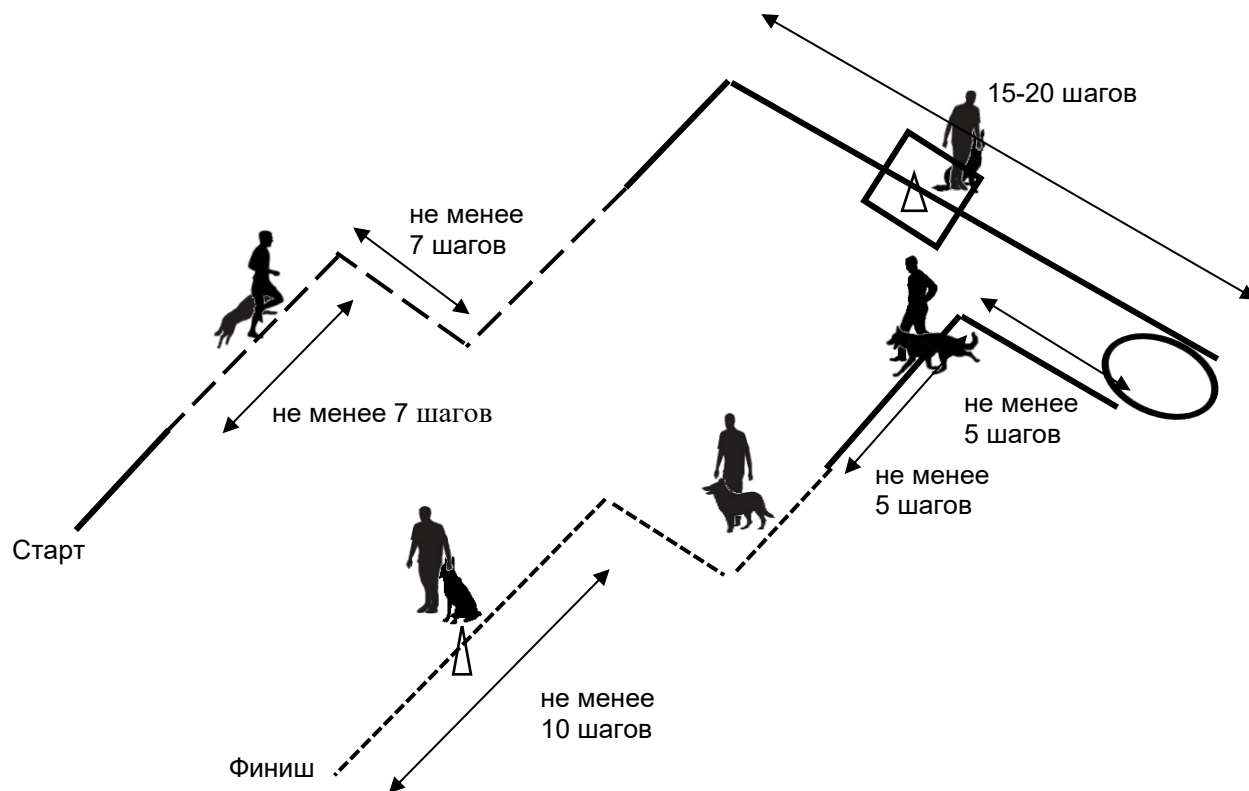


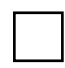





Схема 2

1.2. «КОМПЛЕКС»



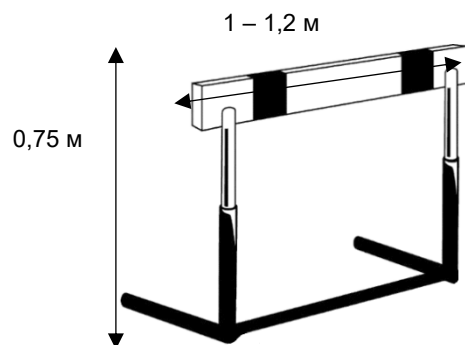
1.3. «ДВИЖЕНИЕ РЯДОМ, ОТНОШЕНИЕ К ВЫСТРЕЛУ»



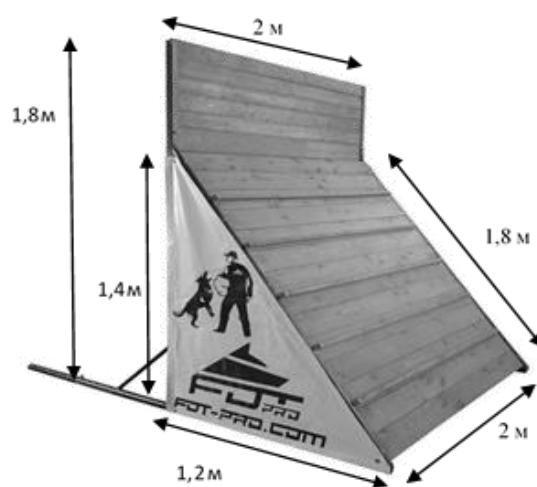
-  – участок поворотов на месте (может быть в любом месте маршрута), на участке движения нормальным шагом
-  – участок прохождения маршрута нормальным шагом
-  – участок прохождения маршрута бегом (не менее 20-25 шагов)
-  – участок прохождения маршрута медленным шагом (не менее 20-25 шагов)
-  – точка разворота
-  – остановки (места остановок определяет судья, остановки должны быть выполнены в нормальном и медленном шаге).

1.4. НАБОР ПРЕПЯТСТВИЙ ДЛЯ ВЫПОЛНЕНИЯ УПРАЖНЕНИЯ «ПРЕОДОЛЕНИЕ ПРЕПЯТСТВИЙ».

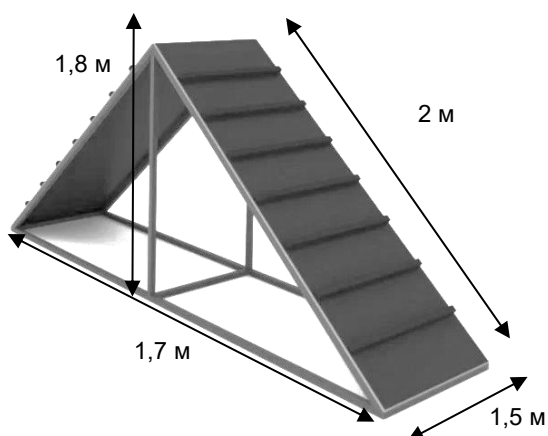
Легкоатлетический барьер: высота – 0,75 м, ширина – 1-1,2 м.



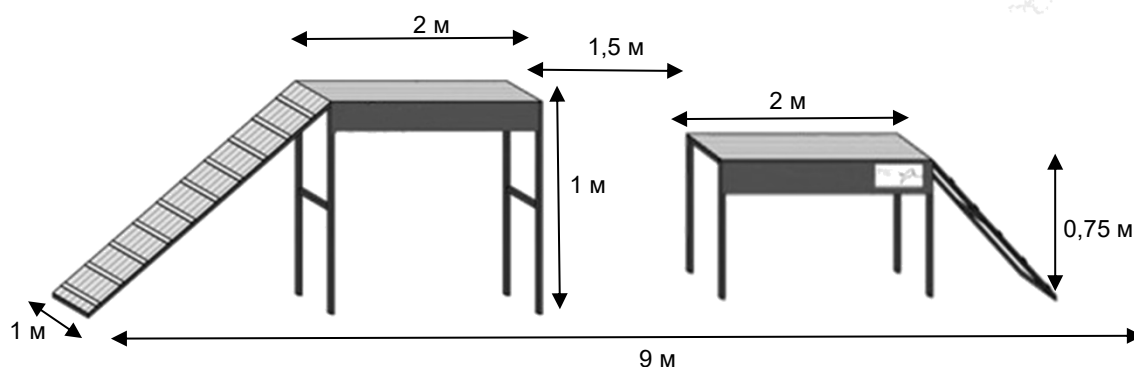
Глухой забор: высота 1,8 м, ширина – 2 м.



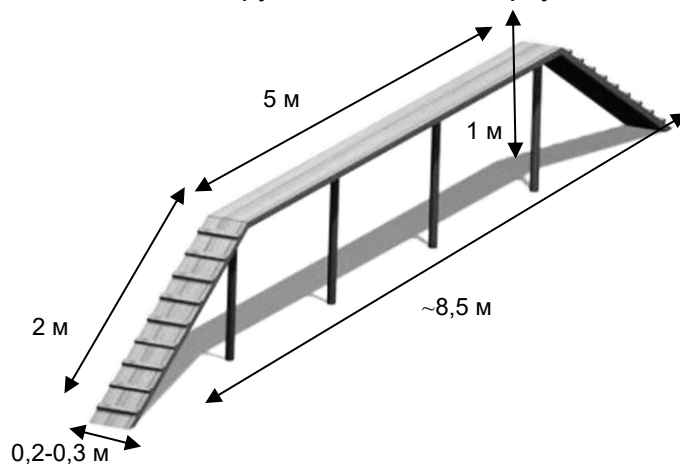
Горка: высота – 1,8 м, ширина – 1,5 м. Состоит из двух щитов шириной 1,5 м и высотой 2 м, скрепленных между собой. Щиты должны иметь поперечные планки сечением 20 x 15 миллиметра на расстоянии 0,2 м друг от друга, начиная сверху.



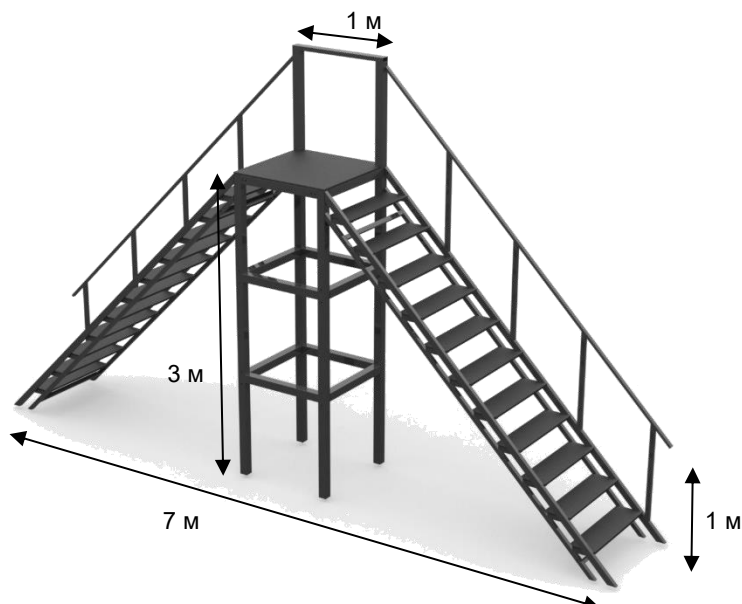
Окоп: состоит из двух помостов, снабженных трапами.



Бум: препятствие состоит из бревна длиной 5 м с плоским верхом и двух трапов, высота над землей 1 м, ширина плоской части бревна и трапов 0,2-0,3 м. На верхнюю поверхность трапов набивают поперечные бруски сечением 3 x 1,5 сантиметра на расстоянии 0,2 м один от другого, начиная сверху.



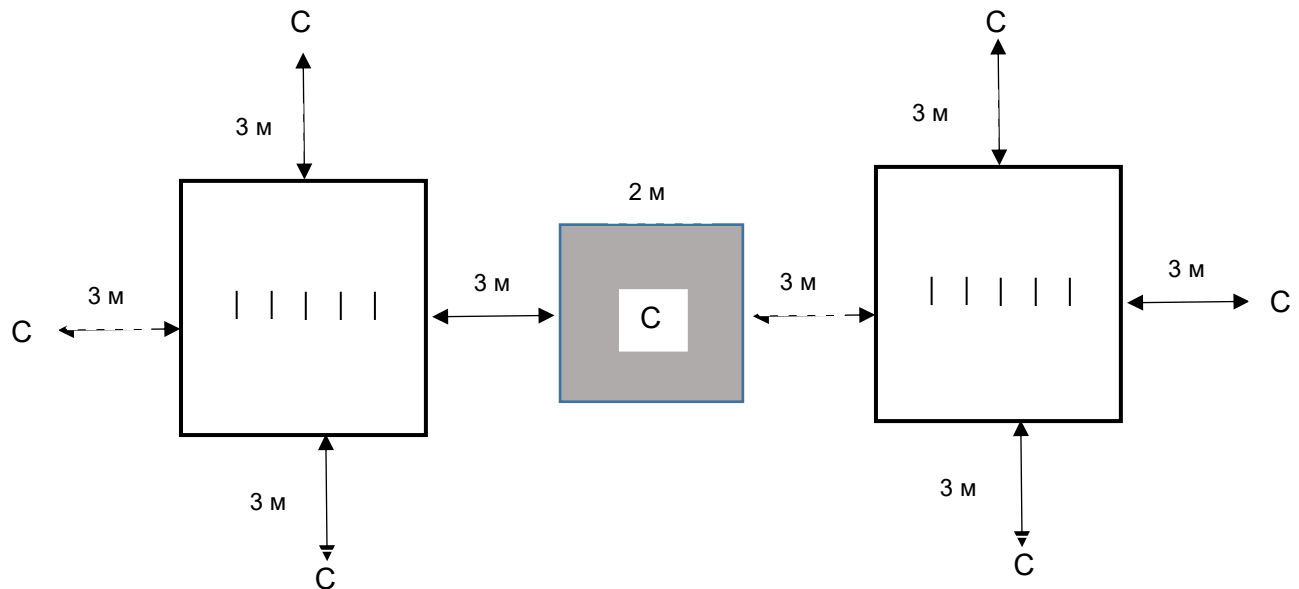
Сквозная лестница: высота площадки над землей – 3 м, размер верхней площадки 1 x 1 м. Лестничный марш устанавливается под углом 45° к земле, ширина ступеней 0,2 м, высота между ступенями по вертикали – 0,25 м. С правой стороны лестничного марша на высоте 1 м от ступеней устанавливаются перила. Длина проекции лестницы на горизонтальную плоскость – 7 м.



2. РАЗМЕТКИ РИНГОВ РАЗДЕЛА «ЗАЩИТНО-КАРАУЛЬНАЯ РАБОТА»

Схема 4

1. Ринги для упражнения «Выборка»:



С – секторы пуска в квадрат для выборки располагаются с одной из сторон квадрата для выборки на расстоянии 3 м.

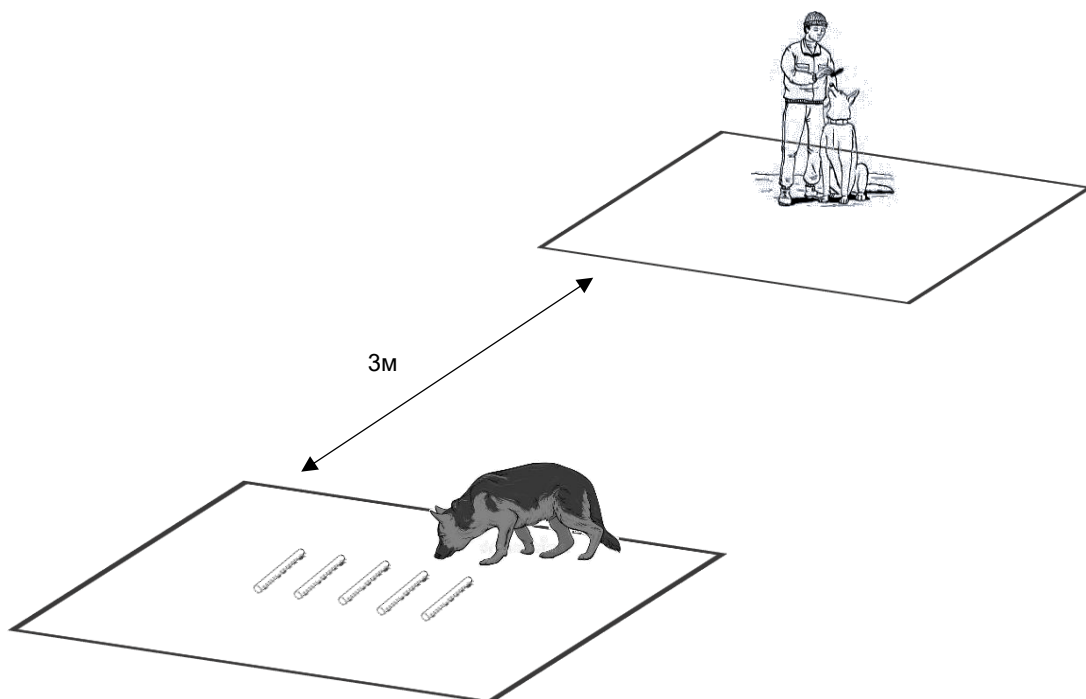
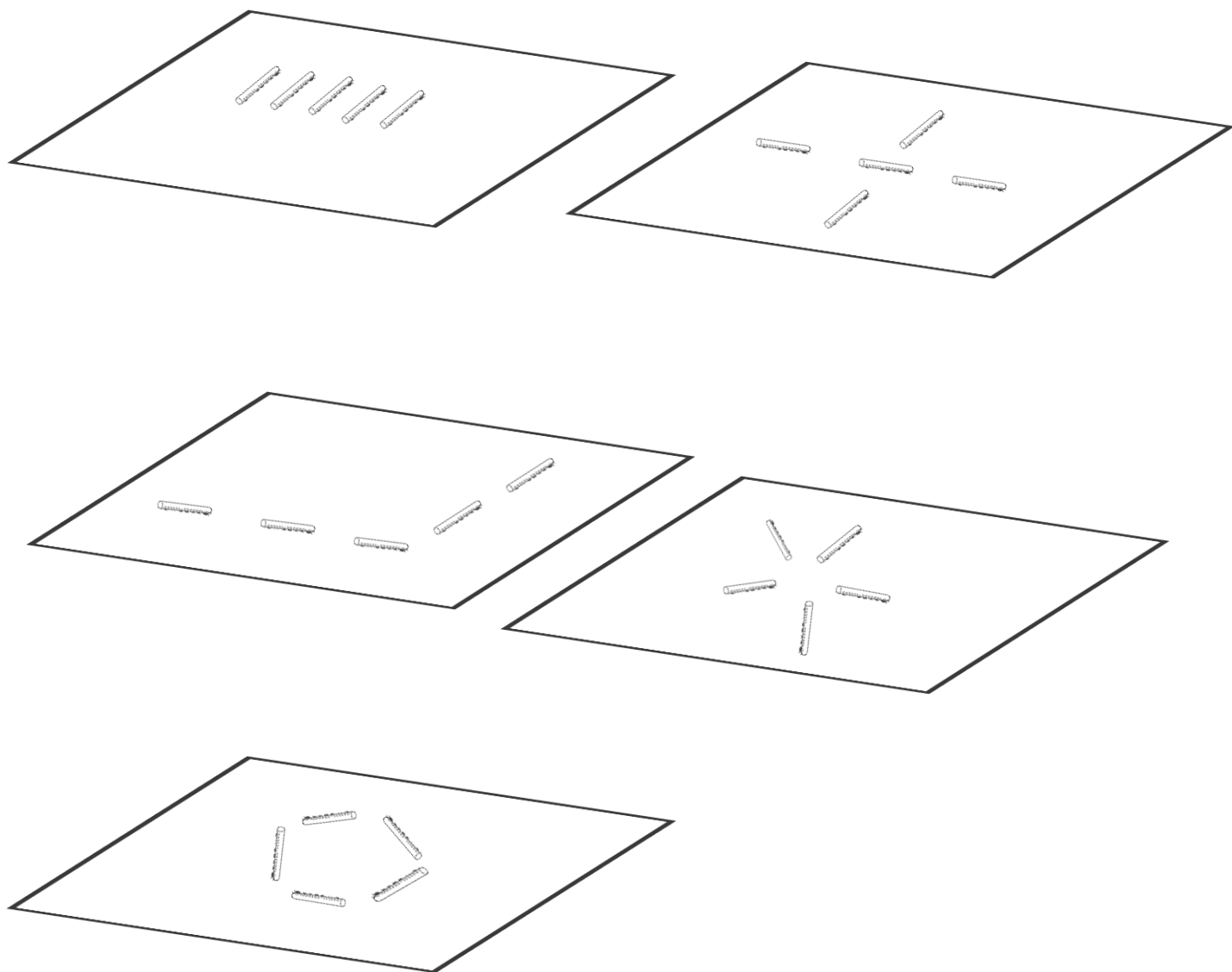
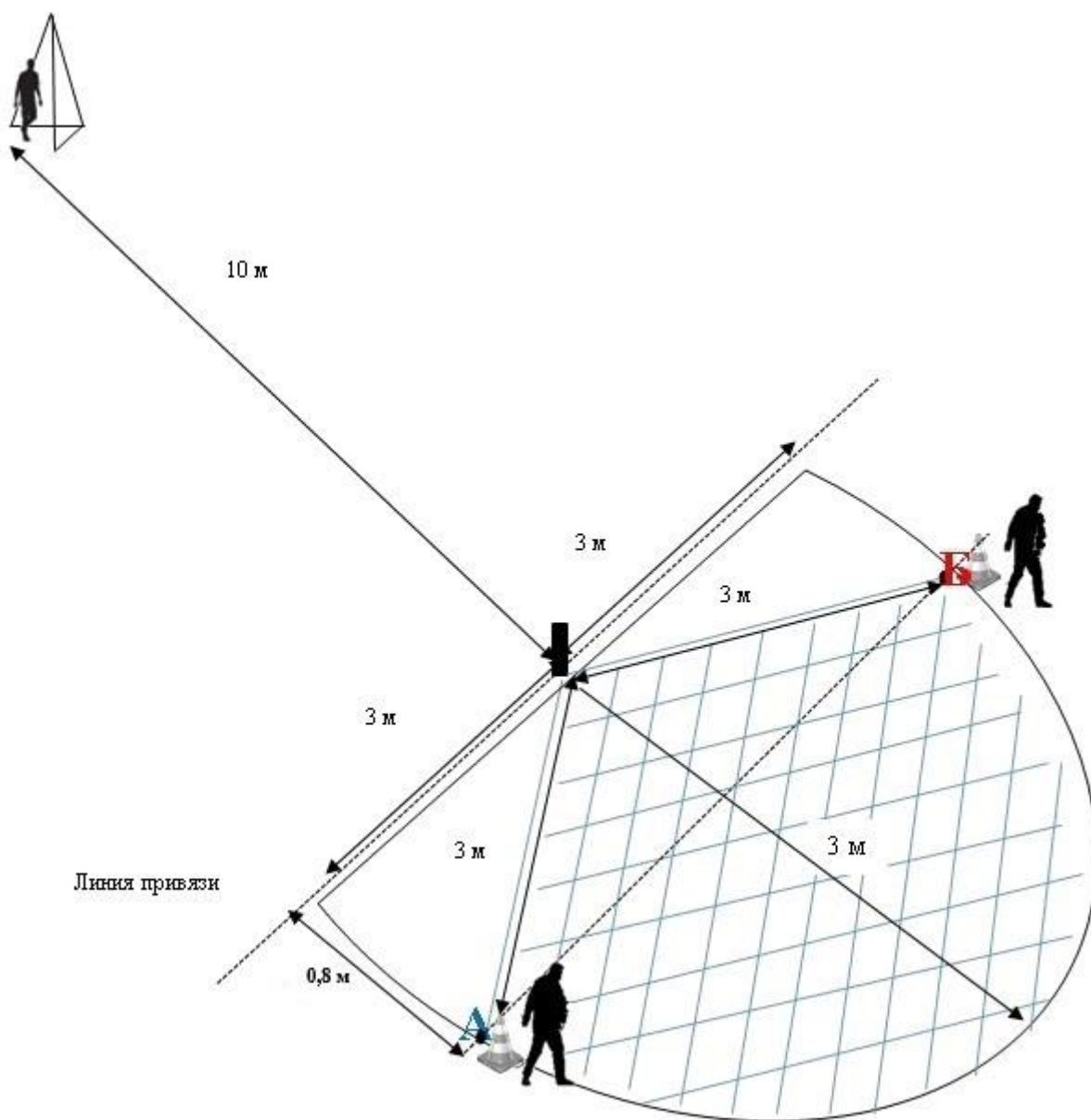


Схема 4.1.

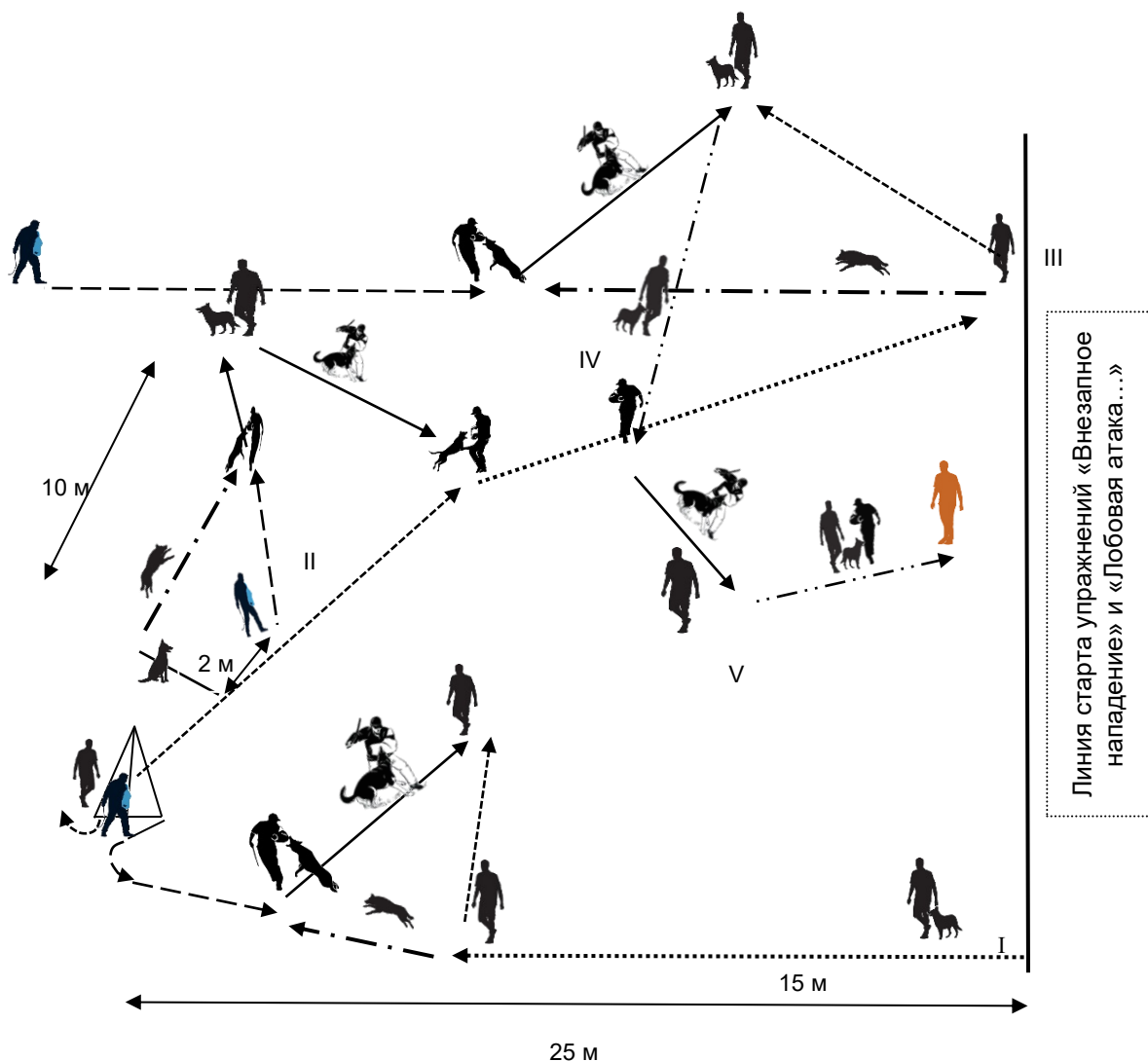


3. Ринг упражнения «Охрана вещи»



*Сектор охраны – полуокружность с углом между сторонами 180°
 Сектор работы помощников судьи – заштрихованная зона между точками на
 окружности «А» и «Б» с углом у основания 150°*

4.2. Ринг для «Защитной работы»



- I – упражнение «Внезапное нападение»;
- II – упражнение «Предотвращение побега, отношение к выстрелу, контратака»;
- III – «Лобовая атака»;
- IV – «Конвоирование сзади, отражение нападения»;
- V – «Конвоирование сбоку».



– судья

- ←..... – движение проводника с собакой
- ←·— – движение собаки
- ←---- – движение проводника
- ←-.- – движение помощника судьи
- ←— – движение помощника судьи с собакой
- ←·-.- – движение помощника судьи и проводника с собакой